

## HYDROPHORE IMMERGE AVEC CONTRÔLE INTÉGRÉ ET GESTION EXTERNE PAR CONNEXION WIFI

**CARACTÉRISTIQUES TECHNIQUES**

Pompe électronique multicellulaire de 7" avec convertisseur de fréquence pour une utilisation dans les puits, citernes ou réservoirs.

**Débit :** max. 6,6 m<sup>3</sup>/h avec hauteur de refoulement jusqu'à 55 m

**Profondeur max. d'immersion :** 15m

**Liquide :** propre et sans substances solides

**Passage libre :** 2 mm

**Indice de protection du moteur :** IP 68

**Classe d'isolement :** F

**Plage de température du liquide :** de 0° C à + 50° C

**Pression de démarrage :** 3 bar

**Filleté :** 5/4"

**Diamètre de la pompe :** 185 mm

**Câble de série :** 15 m de câble avec plug

**Installation :** fixe, horizontal ou vertical. Immergé ou semi-immergé.

**Mesure de niveau :** sonde NFC en option

Pompe électronique multi-étages 7" avec variateur de vitesse pour eau propre conçue pour être utilisée dans des puits, des citernes ou des réservoirs. La pompe peut être utilisée immergée, partiellement immergée ou en surface (avec l'accessoire approprié). Il convient pour la surpression, de la réutilisation des eaux de pluie, aux activités de jardinage et à l'irrigation dans les bâtiments résidentiels. La pompe peut également être installée horizontalement. Équipée de la technologie PLC (PowerLine Communication) et Wi-Fi, DConnect Box 2 fourni en standard. Il existe une version X avec raccord 1" et kit X qui comprend un tuyau d'aspiration de 1 mètre et un flotteur pour empêcher l'aspiration des impuretés du fond. L'ensemble de la pompe est certifié IP 68. Avec l'accessoire DOC68 (fourni séparément) la pompe devient une pompe de surface IP 68 à utiliser en aspiration positive. Version certifiée pour l'eau potable disponible sur demande.

**CARACTÉRISTIQUES DE CONSTRUCTION DE LA POMPE**

Corps de pompe en technopolymère pour résister à la corrosion et à l'oxydation. Clapet anti-retour intégré. Filtre à débris intégré. Soupape de surpression, en cas d'installation complètement immergée, avec le gel de l'eau dans les tuyaux externes, la soupape empêche les dommages à la pompe. Sur le corps de la pompe se trouve une soupape de purge d'air qui améliore l'amorçage lors de la première installation ou en cas de vidange du réservoir/puits, et une poignée en acier inoxydable pour déplacer la pompe. Vase d'expansion intégré de 0,04 litre dimensionné pour éviter le cyclage de la pompe en cas de petites fuites et pour compenser les coups de bélier. Aucun entretien ou recharge n'est nécessaire. L'accouplement entre les trois roues en technopolymère, la bague flottante et le disque de lissage tous deux en acier inoxydable permettent une usure limitée de l'hydraulique et un alignement plus précis des composants. La hauteur d'aspiration peut être ajustée à l'aide de l'accessoire approprié (inclus) : 3,5, 4, 6 ou 8 cm.

**CARACTÉRISTIQUES DE CONSTRUCTION DU MOTEUR**

Moteur submersible à aimant permanent à haut rendement refroidi par le liquide pompé. côté hydraulique de l'arbre du moteur en acier inoxydable AISI 303. Double garniture mécanique dans la chambre à huile où la garniture côté moteur est soumise uniquement à la pression submersible (1 bar), tandis que l'autre côté est soumis à la pression de fonctionnement (jusqu'à 5,5 bar) assurant l'étanchéité de la pompe. Moteur protégé électroniquement. Câble de couplage/déverrouillage rapide pour faciliter l'installation à l'intérieur des réservoirs ou des citernes. Connexion du câble d'alimentation détachable.

**CARACTÉRISTIQUES ÉLECTRONIQUES**

Le fonctionnement électronique permet à la pompe de démarrer et de s'arrêter de manière autonome. Entraînement à vitesse variable pour un fonctionnement selon les exigences du système. Pression de travail réglable de 1 à 5,5 bar et protège contre la marche à sec. Poche NFC (Near Field Communication) pour l'utilisation d'un capteur à flotteur (fourni séparément) qui peut être connecté sans ouvrir la pompe en conservant une étanchéité. Grâce à la technologie de communication PLC, la pompe transmet les données via le câble d'alimentation à la DConnect Box 2.

**DCONNECT BOX 2**

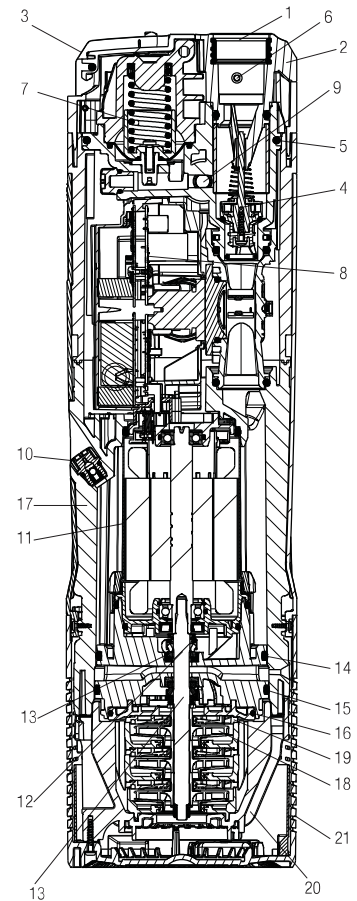
Grâce à la DConnect Box 2 et à l'application DConnect, il est possible de vérifier et de gérer la pression du système, les alarmes et la quantité d'eau résiduelle dans le réservoir directement depuis votre smartphone ou votre tablette. DConnect Box 2 fourni en standard.

# ESYBOX DIVER

HYDROPHORE IMMERGE AVEC CONTRÔLE INTÉGRÉ ET GESTION EXTERNE PAR CONNEXION WIFI

## MATÉRIAUX

N°	PIÈCES	MATÉRIAUX
1	INSERT	BRASS
2	COVER	TECHNOPOLYMER
3	HANDLE	AISI 304
4	CHECK VALVE	TECHNOPOLYMER/NBR/FERRITE/AISI302
5	OR	NBR
6	OVERPRESSURE VALVE	TECHNOPOLYMER/BRASS
7	VESSEL WITH SPRING AND MEMBRANE	TECHNOPOLYMER/AISI304/EPDM70
8	PCB	--
9	PRESSURE SENSOR	TECHNOPOLYMER
10	VENTING VALVE	TECHNOPOLYMER/AISI420/NBR
11	MOTOR SLEEVE	AISI 304
12	MOTOR SHAFT	AISI 303
13	DOUBLE MECHANICAL SEALS	RESIN IMPREGNATED CARBON/AISI304/AISI302/NBR
14	OR	NBR
15	OR	NBR
16	OR	NBR
17	MOTOR BODY	TECHNOPOLYMER
18	IMPELLER	TECHNOPOLYMER/AISI304
19	DIFFUSER	TECHNOPOLYMER
20	PUMP BODY	TECHNOPOLYMER
21	FILTER	TECHNOPOLYMER



## PERFORMANCE À 50 HZ

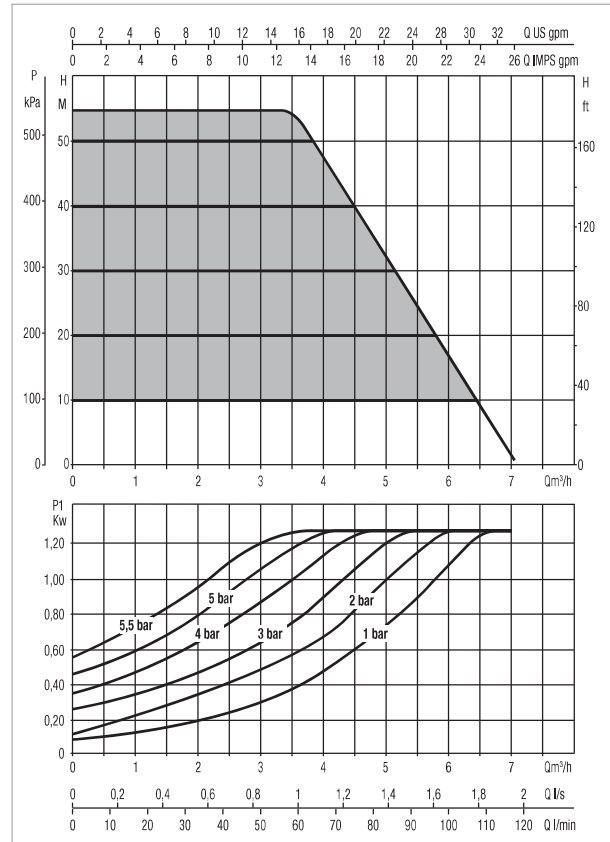
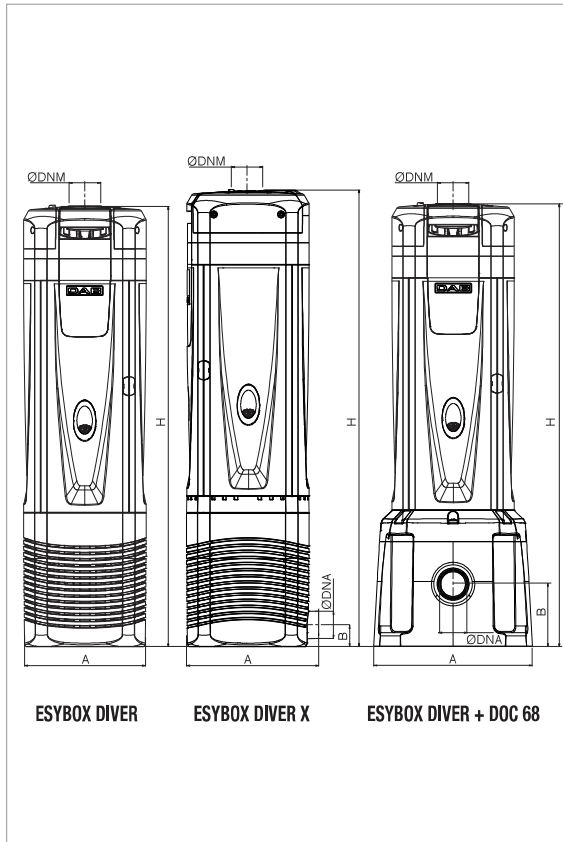
MODÈLE	CODE	ELECTR. DATA		CARACTÉRISTIQUES HYDRAULIQUES													
		P2 NOMINAL		Q=m³/h	0	0,6	1,2	1,8	2,4	3	3,6	4,2	4,8	5,4	6	6,6	7,2
		kW	HP	Q=l/min	0	10	20	30	40	50	60	70	80	90	100	110	120
ESYBOX DIVER	60195078	0,95	1,3	H (m)	55	55	55	55	55	55	53	44	34	26	17	7,5	
ESYBOX DIVER X	60196494	0,95	1,3		55	55	55	55	55	55	53	44	34	26	17	7,5	
ESYBOX DIVER + DOC 68		0,95	1,3		55	55	55	55	55	55	53	44	34	26	17	7,5	

## DONNÉES ÉLECTRIQUES ET DIMENSIONS

MODÈLE	DONNÉES ÉLECTRIQUES						DIMENSIONS			DIMENSIONS EMBALLAGE			VOLUME EMBALLAGE m³	Q.TY X PALLET	POIDS Kg	
	PUISSANCE 50 Hz	P1 kW	P2 NOMINAL		In A	A	B	H	Ø DNM	Ø DNA	L/A	L/B				H
			kW	HP												
ESYBOX DIVER	1 x 220-240V ~	1,3	0,95	1,3	5,5	185	-	651	1" 1/4	-	740	230	300	0,05106	15	17
ESYBOX DIVER X	1 x 220-240V ~	1,3	0,95	1,3	5,5	195	32	676	1" 1/4	1"	780	230	300	0,0538	15	17
ESYBOX DIVER + DOC 68	1 x 220-240V ~	1,3	0,95	1,3	5,5	235	92	658	1" 1/4	1" 1/4	382*	306*	178*	0,0208*	30*	3*

# ESYBOX DIVER

HYDROPHORE IMMERGE AVEC CONTRÔLE INTÉGRÉ ET GESTION EXTERNE PAR CONNEXION WIFI



Les courbes de performances se basent sur des valeurs de viscosité cinématique = 1 mm<sup>2</sup>/s et densité égale à 1 000 kg/m<sup>3</sup>. Tolérance des courbes selon ISO9906.