

EVOPUS⁺ LITE

**ROBUUST EN GOED HANTEERBAAR,
ONS WERK ONTZORGEN,**
ENERGIE-EFFICIËNTE CIRCULATIEPOMP MET NATTE ROTOR



DAB
WATER•TECHNOLOGY

DABPUMPS.COM

EVOPUS⁺ LITE

ONS WERK ONTZORGEN

Evoplus Lite is onze **energiezuinige** circulatiepomp, bij uitstek geschikt voor **verwarming en airconditioning** toepassingen, ontworpen voor alle systemen die **efficiëntie** en **betrouwbare prestaties** vereisen, evenals **veelzijdigheid**.

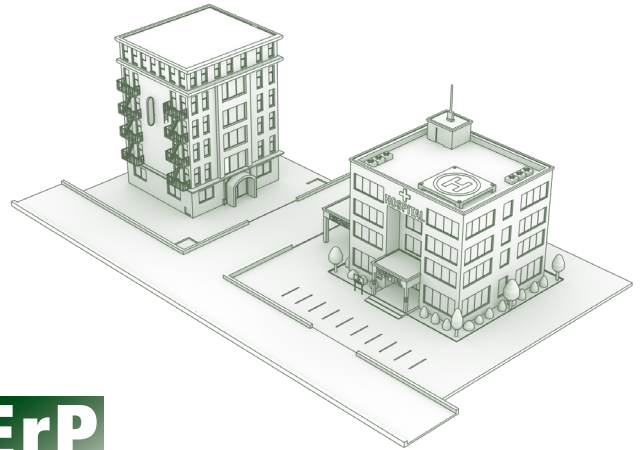
Betrouwbaar en duurzaam, eenmaal geïnstalleerd heeft de pomp geen verdere aandacht nodig, naast periodiek onderhoud. De kracht achter de veelzijdigheid zit in **de motorkop, die in drie verschillende posities kan worden geplaatst** om te voldoen aan de vereisten van zelfs de kleinste ruimtes.

Met de Evoplus Lite worden een robuust ontwerp en efficiëntie gecombineerd met een **laag energieverbruik**.



TOEPASSINGSVOORBEELD

Evoplus Lite kan zowel in woongebouwen als in commerciële gebouwen worden gebruikt.



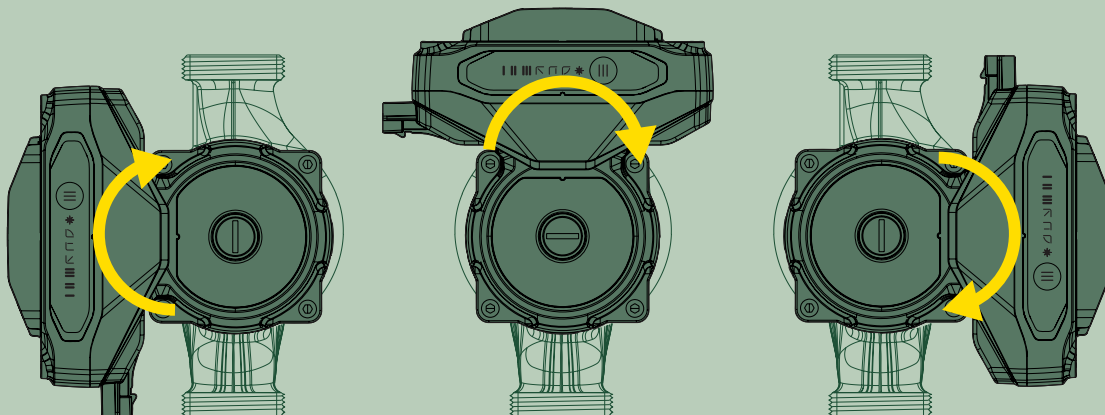
INSTALLATIE IN EEN HANDOMDRAAI!

Evoplus Lite is in een paar eenvoudige stappen geïnstalleerd. Met **slechts één connector** om aan te sluiten, is dit een echte **plug & play-unit**: gemakkelijk en praktisch, zelfs in systemen met weinig ruimte of in lastige vervangingssituaties.

Instellen met één knop. De installatie-interface is intuïtief en het 7-LED display is gemakkelijk af te lezen.

Daarnaast kan **de motorkop in 3 verschillende standen worden gedraaid** voor verschillende installaties, zelfs bij krappe of lastige ruimtes, waardoor het werk van de technici gemakkelijker wordt.

Evoplus Lite is **snel te installeren** en vereist slechts minimaal routineonderhoud: als het eenmaal draait, vergeet je dat het er is.



TOEKOMSTGERICHT ONTWERP

Evoplus Lite is vanaf het begin ontworpen om **betrouwbaarte** zijn. De **vergroete afstand tussen de motor en de elektronica** resulteert in een betere thermische isolatie, wat een veiliger gebruik in airconditioning mogelijk maakt, waar systemen vatbaarder zijn voor condensatie.

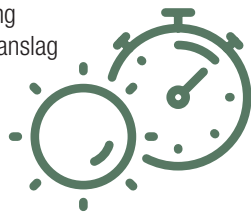


Directe toegang tot de motoras zorgt voor eenvoudiger onderhoud - bijvoorbeeld wanneer de as moet worden gelost - en geoptimaliseerde werking, waardoor bijvoorbeeld snel en eenvoudig kan worden ontluicht.



SLAAPMODUS

Met de **Slaapmodus** functie is de **elektronica actief**, zelfs als de circulatiepomp niet draait: elke **25 uur** gaat Evoplus Lite weer aan en circuleert het water lang genoeg om te voorkomen dat kalkaanslag zich opbouwt, wat anders het systeem zou kunnen verstopen.



KIES JE PRESTATIE

Je kunt ook het **prestatieniveau** van Evoplus Lite kiezen. De elektronica van de circulatiepomp kan het motortoerental - en dus het opgenomen vermogen - variëren om tot **zes verschillende prestatieniveaus** (krommen) te bereiken. Op die manier wordt de **instelling** van Evoplus Lite uiterst nauwkeurig afgestemd op de specifieke vereisten van het **system**.

VERSIE



	EVOPPLUS LITE	EVOPPLUS LITE SAN
WERKBEREIK	2,0 - 12,5 m ³ /h met opvoerhoogte tot 12 meter	
AANSLUITINGEN POMPHUIS BESCHIKBAAR	G 1" ½ - G 2" - flens DN32 - flens DN40	G 1" ½ - flens DN32 - flens DN40
TEMPERATUURBEREIK VERPOMPTE VLOEISTOF	van -20 °C tot +110 °C	
WERKDRUK	16 bar (1600 kPa)	
BESCHERMINGSKLASSE	IP44	
STANDAARD STROOMTOEVOER	eenfasig 1x220-240 V ~ 50/60 Hz	



DAB PUMPS LTD.
Unit 6 Gilberd Court
Newcomen Way, Severalls Park
C04 9WN
Colchester
ordersuk@dwtgroup.com
Tel. +44 0333 777 5010



DAB PUMPS IBERICA S.L.
Calle Verano 18-20-22
28850 - Torrejón de Ardoz - Madrid
Spanje
Info.spain@dwtgroup.com
Tel. +34 91 6569545



DAB PUMPS (QINGDAO) CO. LTD.
No.10 Xindong Road
Jiulong Town,
Jiaozhou City
266319 Qingdao (Shandong) - China
sales.cn@dwtgroup.com
Tel. +86 400 186 8280
Fax +86 53286812210



DAB PUMPS BV
't Hofveld 6 C1
1702 Groot Bijgaarden - België
info.belgium@dwtgroup.com
Tel. +32 2 4668353



DAB PUMPS HUNGARY KFT.
H-8800
Nagykanizsa, Buda Ernő u.5
Hongarije
Tel. +36 93501700



DAB PUMPS DE MÉXICO, S.A. DE C.V.
Av Amsterdam 101 Local 4
Col. Hipódromo Condesa,
Del. Cuauhtémoc CP 06170
Ciudad de México
Tel. +52 55 6719 0493



DAB PUMPS POLAND Sp. z o.o.
ul. Janka Muzykanta 60
02-188 Warszawa - Polen
sprzedaz@dabpumps.com.pl



DAB PUMPS B.V.
Statenlaan, 4
5223 LA, 's-Hertogenbosch
Nederland
info.nl@dabpumps.com
Tel. +31 416 387280



DAB PUMPS INC.
3226 Benchmark Drive
Ladson, SC 29456 - USA
info.usa@dwtgroup.com
Tel. 1- 843-797-5002
Fax 1-843-797-3366



DAB PUMPS OCEANIA PTY LTD
426 South Gippsland Highway,
Dandenong South VIC 3175 - Australië
info.oceania@dwtgroup.com
Tel. +61 1300 378 677



DAB PUMPS GMBH
Am Nordpark 3
D - 41069 Mönchengladbach - Duitsland
info.germany@dwtgroup.com
Tel. +49 2161 47388-0
Fax +49 2161 47388-36



DAB PUMPS SOUTH AFRICA (PTY) LTD
Twenty One industrial Estate,
16 Purlin Street, Unit B, Warehouse 4
Olifantsfontein -1667 - Zuid-Afrika
info.sa@dwtgroup.com
Tel. +27 12 361 3997



PT DAB PUMPS INDONESIA
Satrio Tower lantai 26
unit C-D, Jl. Prof. Dr. Satrio Kav. C4,
Kel. Kuningan Timur, Kec. Setiabudi, Kota Adm.
Jakarta Selatan, Prov. DKI Jakarta. - Indonesië
Tel. +62 2129222850