

EVOPUS⁺ LITE

**ROBUSTE ET FACILE À MANIPULER,
AUCUN SOUCI PENDANT LE TRAVAIL.**

POMPE DE CIRCULATION À ROTOR NOYÉ À HAUTE
EFFICACITÉ ÉNERGÉTIQUE



DAB[®]
WATER • TECHNOLOGY

DABPUMPS.COM

EVOPUS⁺ LITE

ÉLIMINE TOUS LES PROBLÈMES DE VOTRE TRAVAIL

Evoplus Lite est notre **pompe de circulation** économe en énergie, idéalement adaptée aux **applications de chauffage et de climatisation**, conçue non seulement pour s'adapter à tous les systèmes exigeants **efficacités** et **performances fiables**, mais aussi pour garantir **sa polyvalence**.

Fiable et durable, après son installation, la pompe ne nécessite aucune attention supplémentaire, en dehors de l'entretien de routine. La clé de sa polyvalence est **la tête du moteur qui peut être tournée** dans trois positions différentes pour s'adapter aux exigences des espaces, même les plus restreints.

Dans Evoplus Lite, la conception robuste et l'efficacité sont associées à **une faible consommation d'énergie**.



EXEMPLE D'APPLICATION

Le modèle Evoplus Lite peut être utilisé aussi bien dans les bâtiments résidentiels que commerciaux.



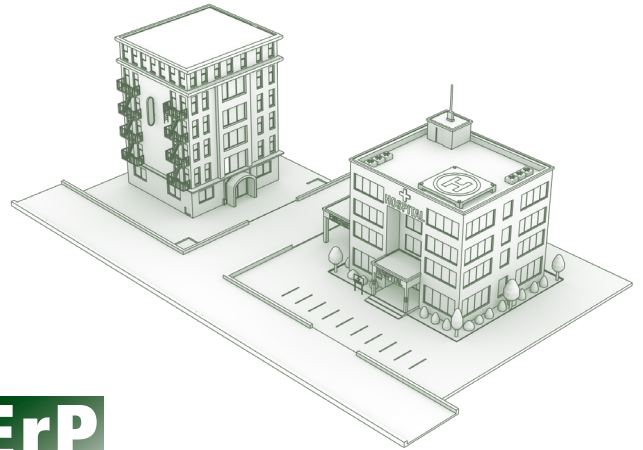
CHAUFFAGE



CLIMATISATION



EAU CHAUDE



ErP
COMPLIANT

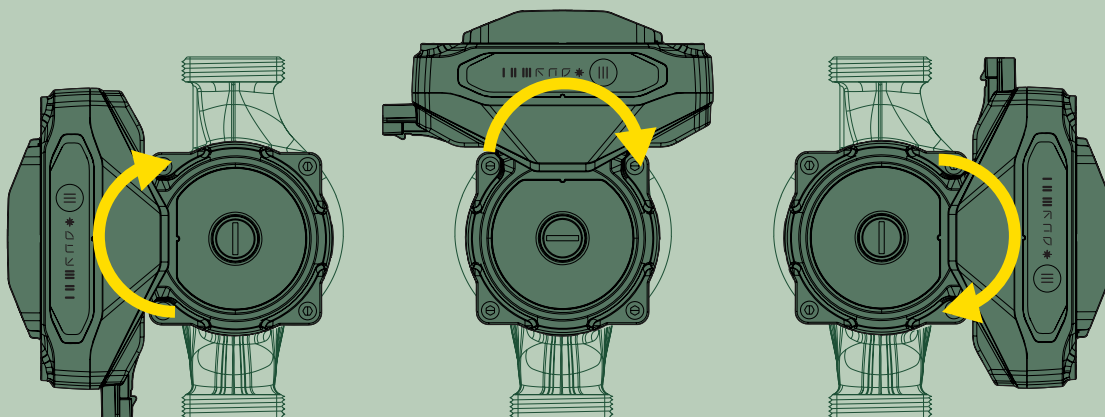
INSTALLATION. TRÈS RAPIDEMENT, C'EST FAIT !

Le modèle Evoplus Lite peut être installé en quelques étapes simples. Avec **un seul raccord** à brancher, il s'agit d'une véritable **unité plug & play** : simple et pratique même dans les systèmes où l'espace est restreint ou dans des conditions de remplacement difficiles.

Configuration avec un seul bouton. L'interface d'installation est intuitive et l'écran à 7 LED est facile à lire.

De plus, **la tête du moteur peut être tournée dans 3 positions différentes** pour s'adapter à différentes installations, même dans des espaces restreints ou difficiles d'accès, facilitant ainsi le travail des installateurs.

Evoplus Lite est **rapide à installer** et ne nécessite qu'un entretien de routine minimal : après la mise en service du dispositif, vous oublierez sa présence.



UNE CONCEPTION AVANT-GARDISTE

Evoplus Lite a été conçu dès le départ pour être **fiable**. Une **distance accrue entre le moteur et les éléments électroniques** garantit une meilleure isolation thermique, ce qui permet une utilisation plus sûre en ce qui concerne la climatisation, lorsque les systèmes sont plus sujets à la condensation.

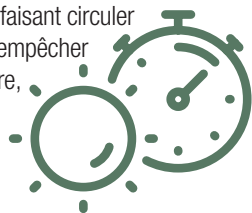


L'accès direct à l'arbre du moteur facilite la maintenance (par exemple lors du démontage) et optimise le fonctionnement, permettant par exemple une ventilation rapide et facile.



MODE VEILLE

Avec le **Mode Veille**, même si la pompe de circulation ne fonctionne pas, son **électronique reste active** : toutes les **25 heures**, Evoplus Lite se rallume, faisant circuler l'eau suffisamment longtemps pour empêcher l'accumulation des résidus de calcaire, qui pourraient obstruer le système.



CHOISISSEZ VOS PERFORMANCES

Vous pouvez également choisir le niveau des performances d'Evoplus Lite. L'électronique de la pompe de circulation peut faire varier le régime du moteur - et par conséquent la puissance absorbée - pour atteindre jusqu'à **six niveaux de performance différents** (courbes). De cette façon, les réglages d'Evoplus Lite **peuvent** être adaptés de manière extrêmement précise aux exigences **spécifiques de chaque système**.

VERSION



	EVOPLUS LITE	EVOPLUS LITE SAN
PLAGE DE FONCTIONNEMENT	2,0 - 12,5 m³/h avec une hauteur manométrique jusqu'à 12 mètres	
RACCORDS DISPONIBLES DANS LE CORPS DE LA POMPE	G 1" ½ - G 2" - Bride DN32 - Bride DN40	G 1" ½ - Bride DN32 - Bride DN40
PLAGE DE TEMPÉRATURE DU LIQUIDE POMPÉ	de -20 °C à +110 °C	
PRESSION DE TRAVAIL	16 bar (1600 kPa)	
CLASSE DE PROTECTION	IP44	
ALIMENTATION STANDARD	monophasée 1x220-240 V ~ 50/60 Hz	



DAB PUMPS LTD.
Unit 6 Gilberd Court
Newcomen Way, Severalls Park
C04 9WN
Colchester
ordersuk@dwtgroup.com
Tél. +44 0333 777 5010



DAB PUMPS IBERICA S.L.
Calle Verano 18-20-22
28850 - Torrejón de Ardoz - Madrid
Espagne
Info.spain@dwtgroup.com
Tél. +34 91 6569545



DAB PUMPS (QINGDAO) CO. LTD.
No.10 Xindong Road
Jiulong Town,
Jiaozhou City
266319 Qingdao (Shandong) - Chine
sales.cn@dwtgroup.com
Tél. +86 400 186 8280
Fax +86 53286812210



DAB PUMPS BV
'tHofveld 6 C1
1702 Groot Bijgaarden - Belgique
info.belgium@dwtgroup.com
Tél. +32 2 4668353



DAB PUMPS HUNGARY KFT.
H-8800
Nagykanizsa, Buda Ernő u.5
Hongrie
Tél. +36 93501700



DAB PUMPS DE MÉXICO, S.A. DE C.V.
Av Amsterdam 101 Local 4
Col. Hipódromo Condesa,
Del. Cuauhtémoc CP 06170
Ciudad de México
Tél. +52 55 6719 0493



DAB PUMPS POLAND Sp. z o.o.
Ul. Janka Muzykanta 60
02188 Varsovie - Pologne
sprzedaz@dabpumps.com.pl



DAB PUMPS B.V.
Statenlaan, 4
5223 LA, 's-Hertogenbosch
Pays-Bas
info.nl@dabpumps.com
Tél. +31 416 387280



DAB PUMPS INC.
3226 Benchmark Drive
Ladson, SC 29456 - USA
info.usa@dwtgroup.com
Tél. 1- 843-797-5002
Fax 1-843-797-3366



DAB PUMPS OCEANIA PTY LTD
426 South Gippsland Highway,
Dandenong South VIC 3175 – Australie
info.oceania@dwtgroup.com
Tél. +61 1300 378 677



DAB PUMPS GMBH
Am Nordpark 3
D - 41069 Mönchengladbach - Allemagne
info.germany@dwtgroup.com
Tél. +49 2161 47388-0
Fax +49 2161 47388-36



DAB PUMPS SOUTH AFRICA (PTY) LTD
Twenty One industrial Estate,
16 Purlin Street, Unit B, Warehouse 4
Olifantsfontein -1667 - Afrique du Sud
info.sa@dwtgroup.com
Tél. +27 12 361 3997



PT DAB PUMPS INDONESIA
Satrio Tower lantai 26
unit C-D, Jl. Prof. Dr. Satrio Kav. C4,
Kel. Kuningan Timur, Kec. Setiabudi, Kota Adm.
Jakarta Selatan, Prov. DKI Jakarta. - Indonésie
Tél. +62 2129222850