

DIVERTRON

ELEKTRONISCHE VOLAUTOMATISCHE ONDERWATERPOMP
MET MEERDERE WAAIERS





TECHNISCHE DATA

Debiet: van 1 m³/h tot 6 m³/h (650 versie)
van 1 m³/h tot 6,3 m³/h (900 versie)

Opvoerhoogte tot: 45 m (900 versie) - 30 m (650 versie)

Maximale onderdempdiepte: 12 m

Type verpompte vloeistof: schoon, vrij van vaste of schurende stoffen, niet visceus, niet agressief, niet gekristalliseerd en chemisch neutraal

Temperatuurbereik vloeistof: van 0°C tot +40°C

Draadaansluiting: 1" (standaard geleverd met een vierdelige fittingverloopstuk)

Maximale diameter pomp: 160 mm

Materiaal waaiers: technopolymeer

Maximaal aantal starts: 20/u

Beschermingsklasse: IP 68

Isolatieklasse: F

Monofasige voeding: 230 V 50 Hz

Stroomkabel (m) en stekker: 15 m H07RNF met stekker

Mogelijke types installatie: vast of verplaatsbaar in verticale positie

Speciale versies op aanvraag: kabel van andere lengte, ander type stekker

Multi-waaier onderwaterpomp met geïntegreerde elektronica voor automatisch in- en uitschakelen. Er zijn versies met twee of drie waaiers beschikbaar. De pomp is ideaal voor de recuperatie van regenwater of drukverhoging vanuit buffertanks.

CONSTRUCTIEKENMERKEN

Pomphuis en waaiers van technopolymeer om corrosie en oxidatie te weerstaan. De drukzijde heeft een geïntegreerde terugslagklep. Er zijn 2 versies: ofwel met anti-vuilfilter in technopolymeer ofwel met draadaansluiting voor gebruik met een vlotterzuigset (de X-versie). Uitvoering ook met vlotterchakelaar verkrijgbaar.

CONSTRUCTIEKENMERKEN VAN DE MOTOR

Asynchrone motor. Motoras in RVS AISI 416 + AISI 304. Geïntegreerde startcondensator en thermische beveiliging tegen oververhitting van de motor.

KENMERKEN VAN DE ELEKTRONICA

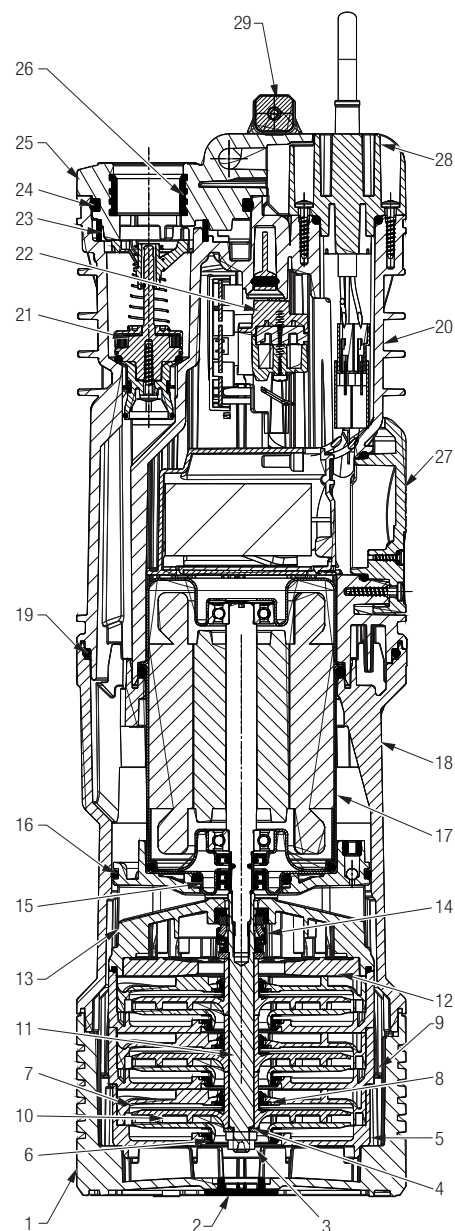
De elektronica maakt automatisch in- en uitschakelen mogelijk. De drukschakelaar en de flowsensor zijn geïntegreerd. Droogloopbeveiliging. Snelle toegang tot het condensatorcompartiment.

DIVERTRON

ELEKTRONISCHE DOMPELPOMP MET MEERDERE WAAIERS

MATERIAAL

N°	ONDERDELEN	MATERIALEN	
1	BASIS	TECHNOPOLYMEER	
2	INSPECTIEKAP	EPDM	
3	MOER	SS A2	
4	SLUITRING	SS A2	
5	KAST (EERSTE NIVEAU)	TECHNOPOLYMEER	
6	DRIJVENDE RING (VOORAAN)	TECHNOPOLYMEER	
7	DIFFUSOR	TECHNOPOLYMEER	
8	DRIJVENDE RING (ACHTERAAN)	TECHNOPOLYMEER	
9	BEHUIZING WAAIER	TECHNOPOLYMEER	
10	WAAIER	TECHNOPOLYMEER/SS AISI 304	
11	MOTORAS	SS AISI 303	
12	EINDAFSLUITKAP	TECHNOPOLYMEER	
13	MOTOR FLENS	TECHNOPOLYMEER	
14	MECHANISCHE AFDICHTING	MET KOOLSTOF BEWERKTE HARS/KERAMIEK/NBR	
15	OR AFDICHTING	EPDM	
16	OR AFDICHTING	EPDM	
17	MOTOR	KLEP	SS AISI 304
		MOTORAS	SS AISI 416
18	POMPLICHAAM	TECHNOPOLYMEER	
19	OR AFDICHTING	EPDM	
20	COVER	TECHNOPOLYMEER	
21	TERUGSLAGKLEP	TECHNOPOLYMEER/NBR/AISI 302/AISI A2/FERRIET	
22	DRUKSCHAKELAAR	TECHNOPOLYMEER/SILICOON	
23	ZANDFILTER	TECHNOPOLYMEER	
24	OR AFDICHTING	EPDM	
25	COVER OUTLET	TECHNOPOLYMEER	
26	INVOER	BRONS (MESSING)	
27	DEKSEL CONDENSATORCOMPARTIMENT	TECHNOPOLYMEER	
28	KABELFLENS	TECHNOPOLYMEER	
29	HANDVAT	TECHNOPOLYMEER	

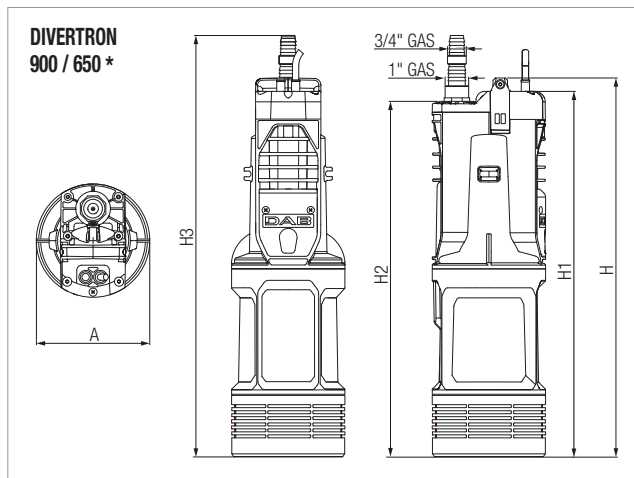


PRESTATIE BIJ 50 HZ

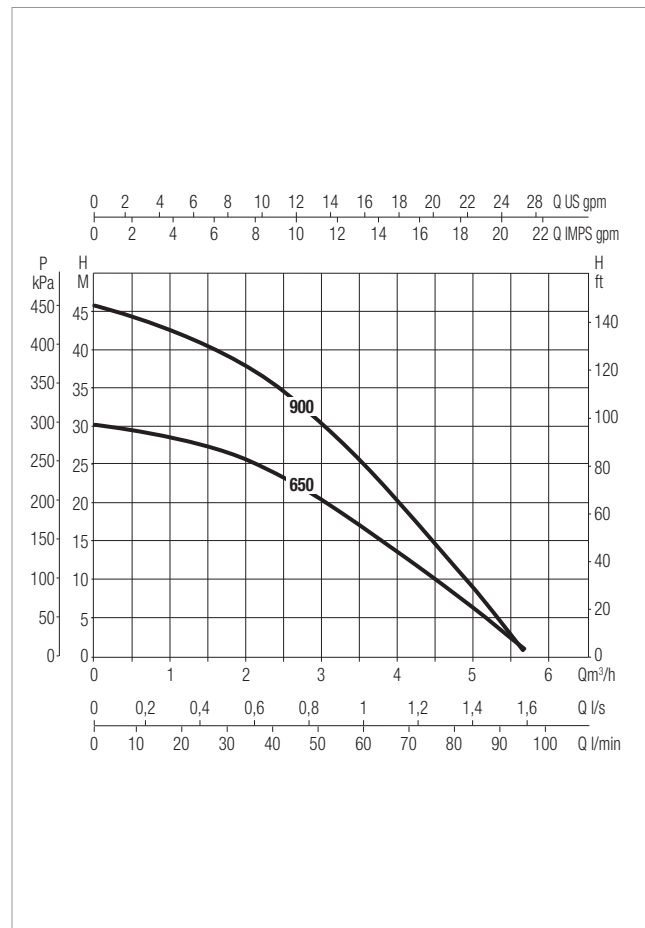
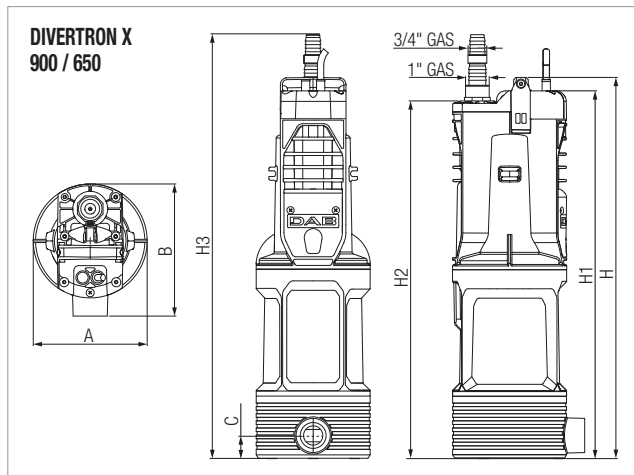
MODEL	HYDRAULISCHE DATA									
	Q=m³/h	0	1,2	1,8	2,4	3,0	3,6	4,2	4,8	
	Q=l/min	0	20	30	40	50	60	70	80	
DIVERTRON 900	H (m)	45,8	42,1	39,4	35,6	31,1	25,2	18,8	11,9	
DIVERTRON 650		30,4	27,7	25,8	23	19,7	15,2	10,3	4,8	
DIVERTRON X 900		45,8	42,1	39,4	35,6	31,1	25,2	18,8	11,9	
DIVERTRON X 650		30,4	27,7	25,8	23	19,7	15,2	10,3	4,8	

ELEKTRISCHE GEGEVENS EN AFMETINGEN

MODEL	ELEKTRISCHE GEGEVENS							AFMETINGEN									VOLUME VERPAKKING dm ³	Q.TY X PALLET	GEWICHT Kg	
	STROOMAANSLUITING 50 Hz	P1 W	P2 NOMINAAL		In A	CONDENSATOR		A	B	C	H	H1	H2	H3	AFMETINGEN VERPAKKING					
			kW	HP		µF	V								L/A	L/B				H
DIVERTRON 900	1 x 220-240 V ~	920	0,56	0,75	4,2	12,5	450	Ø 160	-	-	536	517	503	596	550	195	250	28,6	32	11
DIVERTRON 650	1 x 220-240 V ~	630	0,42	0,56	2,9	8	450	Ø 160	-	-	488	469	455	548	550	195	250	28,6	32	9,5
DIVERTRON X 900	1 x 220-240 V ~	920	0,56	0,75	4,2	12,5	450	Ø 160	186	33	536	517	503	596	550	195	250	28,6	32	11
DIVERTRON X 650	1 x 220-240 V ~	630	0,42	0,56	2,9	8	450	Ø 160	186	33	488	469	455	548	550	195	250	28,6	32	9,5



* zelfde afmetingen voor modellen 900 A - 650 A (met vlotter)



De prestatiecurven zijn gebaseerd op kinematische viscositeitswaarden = 1 mm²/s en dichtheid equivalent aan 1000 kg/m³. Curvetolerantie volgens ISO 9906.

TOEBEHOREN

DIVERTRON

	OMSCHRIJVING	AFMETINGEN VERPAKKING			GEWICHT Kg
		L/A	L/B	H	
	<p>KIT X (VOOR X VERSIE)</p> <p>Kan in combinatie met X-versie gebruikt worden om water op een zodanig niveau aan te zuigen dat het oppompen van stof en modder op de bodem van putten en tanks wordt voorkomen.</p>	320	190	245	1,1

DAB

PUMPS SELECTOR

On-line selection tool



DAB PUMPS LTD.

6 Gilbert Court
Newcomen Way
Severalls Business Park
Colchester
Essex
CO4 9WN - UK
salesuk@dwtgroup.com
Tel. +44 0333 777 5010



DAB PUMPS IBERICA S.L.

Calle Verano 18-20-22
28850 - Torrejón de Ardoz - Madrid
Spain
Info.spain@dwtgroup.com
Tel. +34 91 6569545
Fax: + 34 91 6569676



DAB PUMPS SOUTH AFRICA (PTY) LTD

Twenty One industrial Estate,
16 Purlin Street, Unit B, Warehouse 4
Olifantsfontein -1666 - South Africa
info.sa@dwtgroup.com
Tel. +27 12 361 3997



DAB PUMPS BV

'tHofveld 6 C1
1702 Groot Bijgaarden - Belgium
info.belgium@dwtgroup.com
Tel. +32 2 4668353



DAB PUMPS HUNGARY KFT.

H-8800
Nagykanizsa, Buda Ernő u.5
Hungary
Tel. +36 93501700



DAB PUMPS (QINGDAO) CO. LTD.

No.40 Kaituo Road, Qingdao Economic & Technological
Development Zone
Qingdao City, Shandong Province - China
PC: 266500
sales.cn@dwtgroup.com
Tel. +86 400 186 8280
Fax +86 53286812210



DAB PUMPS POLAND Sp. z o.o.

Ul. Janka Muzykanta 60
02-188 Warszawa - Poland
polska@dabpumps.com.pl



DAB PUMPS DE MÉXICO, S.A. DE C.V.

Av Amsterdam 101 Local 4
Col. Hipódromo Condessa,
Del. Cuauhtémoc CP 06170
Ciudad de México
Tel. +52 55 6719 0493



DAB PUMPS B.V.

Albert Einsteinweg, 4
5151 DL Drunen - Nederland
info.netherlands@dwtgroup.com
Tel. +31 416 387280
Fax +31 416 387299



OOO DAB PUMPS

Novgorodskaya str. 1, block G
office 308, 127247, Moscow - Russia
info.russia@dwtgroup.com
Tel. +7 495 122 0035
Fax +7 495 122 0036



DAB PUMPS OCEANIA PTY LTD

426 South Gippsland Hwy,
Dandenong South VIC 3175 - Australia
info.oceania@dwtgroup.com
Tel. +61 1300 378 677



DAB PUMPS GMBH

Am Nordpark 3
D - 41069 Mönchengladbach - Germany
info.germany@dwtgroup.com
Tel. +49 2161 47388-0
Fax +49 2161 47388-36



DAB PUMPS INC.

3226 Benchmark Drive
Ladson, SC 29456 - USA
info.usa@dwtgroup.com
Tel. 1- 843-797-5002
Fax 1-843-797-3366



PT DAB PUMPS INDONESIA

Satrio Tower lantai 26
unit C-D, Jl. Prof. Dr. Satrio Kav. C4,
Kel. Kuningan Timur, Kec. Setiabudi, Kota Adm.
Jakarta Selatan, Prov. DKI Jakarta. - Indonesia
Tel. +62 2129222850