

EVOSTA 2 EVOSTA 3

CIRCULATEURS ÉLECTRONIQUES POUR INSTALLATIONS
DE CHAUFFAGE, DE REFROIDISSEMENT
D'EAU CHAUDE SANITAIRE ET D'ENERGIE SOLAIRE (VERSION SAN ET SOL)





conforme à la directive européenne
du 2015 ErP 2009/125/CE (ex-EuP)

INFORMATIONS TECHNIQUES

Plage de fonctionnement: 0,4-3,6 m³/h avec hauteur manométrique jusqu'à 6,9 m

Plage de température du liquide : de -10 °C à +110 °C

Pression de service : 10 bar (1 000 kPa)

Niveau de protection : IPX5

Classe d'isolation : F

Installation : avec l'arbre du moteur à l'horizontale

Alimentation de série : monophasée 1x230 V~ 50/60 Hz

Liquide pompé : Propre, dépourvu de toute substance solide et trace d'huile minérale, non visqueux, chimiquement neutre, proche des caractéristiques de l'eau (glycol max. 30 %)

APPLICATIONS

Pompe électronique à faible consommation d'énergie pour circulation d'eau dans tous les types d'installations résidentielles de chauffage et de climatisation.

AVANTAGES

EVOSTA 2 est une nouvelle gamme de circulateurs DAB qui associent la robustesse des circulateurs mécaniques aux avantages des modèles électroniques.

Le moteur synchrone à aimant permanent, le convertisseur de fréquence et l'indice d'efficacité $EEL \leq 0,18$, associés au niveau de protection IPX5 et au bouchon de purge intégré font d'**EVOSTA 2** l'un des meilleurs produits de sa catégorie en termes d'efficacité et de fiabilité. La gamme de circulateurs **EVOSTA 2** se prête parfaitement au remplacement des anciens circulateurs à trois vitesses, tant du fait de ses dimensions compactes que pour ses prestations très complètes. Le produit permet en outre de simplifier le travail de l'installateur grâce à sa touche de réglage séquentiel unique et à son accès direct à l'arbre moteur pour un éventuel déblocage.

CARACTÉRISTIQUES DE CONSTRUCTION

Corps de la pompe en fonte traitée cataphorèse et moteur à rotor noyé. Boîtier moteur en acier, rotor en technopolymère. Arbre moteur en céramique monté sur paliers en céramique lubrifiés par le liquide pompé. Chemise du rotor, chemise stator et bride de fermeture en acier inoxydable. Bague de butée en graphite. Bagues d'étanchéité en EPDM et bouchon de purge d'air en laiton.

Grâce à la protection interne du moteur, la pompe n'exige aucune autre protection contre les surcharges.

PANNEAU DE COMMANDE

Les fonctionnalités des circulateurs **EVOSTA 2** peuvent être modifiées au moyen du panneau de commande placé sur le couvercle du dispositif de contrôle électronique. La pompe présente neuf options de configuration pouvant être sélectionnées au moyen du bouton **MODE**.

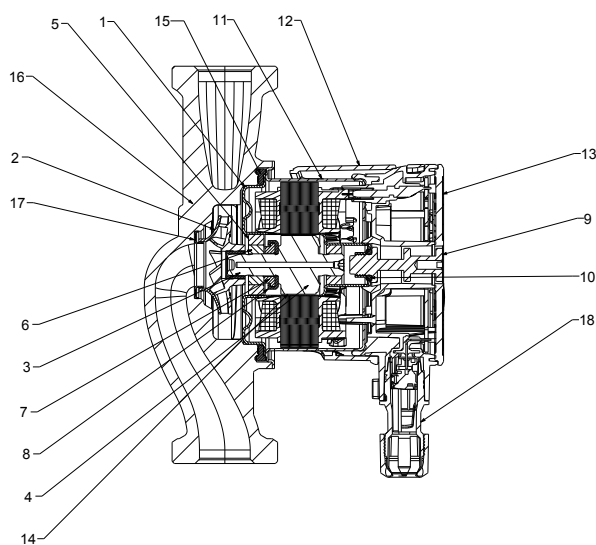
Les configurations de la pompe sont indiquées par six segments lumineux sur l'écran.

EVOSTA 2

CIRCULATEURS ÉLECTRONIQUES À ROTOR NOYÉ POUR INSTALLATIONS DE CHAUFFAGE ET DE CLIMATISATION




MATÉRIAUX

N°	COMPOSANTS	MATÉRIAUX
1	CHEMISE STATOR	AISI 316
2	ROTOR	ULTRASONS
3	ARBRE	ALUMINE
4	ROTOR	Fe
5	SUPPORT BAGUE	LAITON
6	BAGUE	ALUMINE
7	BAGUE DE BUTÉE	GRAPHITE
8	COIFFE DE BUTÉE	EPDM
9	BOUCHON DE PURGE	LAITON
10	Anneau torique	EPDM
11	BOÎTIER MOTEUR	AISI 304
12	ENVELOPPE DE PROTECTION	POLYCARBONATE
13	PROTECTION	POLYCARBONATE
14	CHEMISE ROTOR	AISI 304
15	JOINT	EPDM
16	CORPS POMPE	FORGE-BRONZE (VERSION SAN)
17	BAGUE D'USURE	AISI 304
18	CONNECTEUR	POLYCARBONATE






MODE DE FONCTIONNEMENT

FONCTIONNEMENT À PRESSION PROPORTIONNELLE




PP1
PP2
PP3

FONCTIONNEMENT À PRESSION CONSTANTE

CP1
CP2
CP3

VITESSE CONSTANTE

I
II
III

- Indice de dénomination :
(exemple)

EVOSTA 40/70 130 X

Nom gamme _____

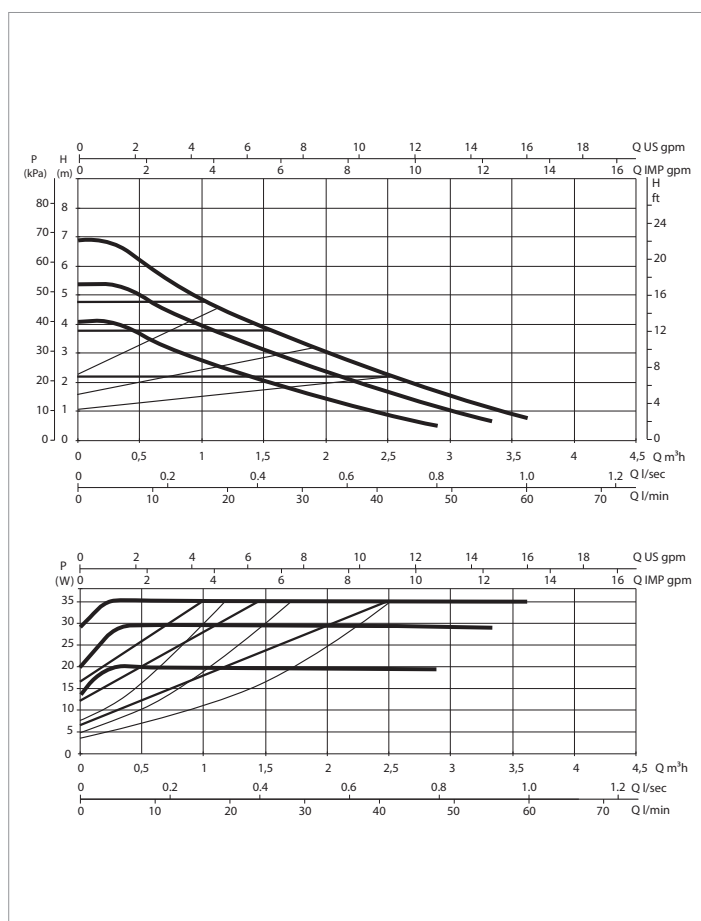
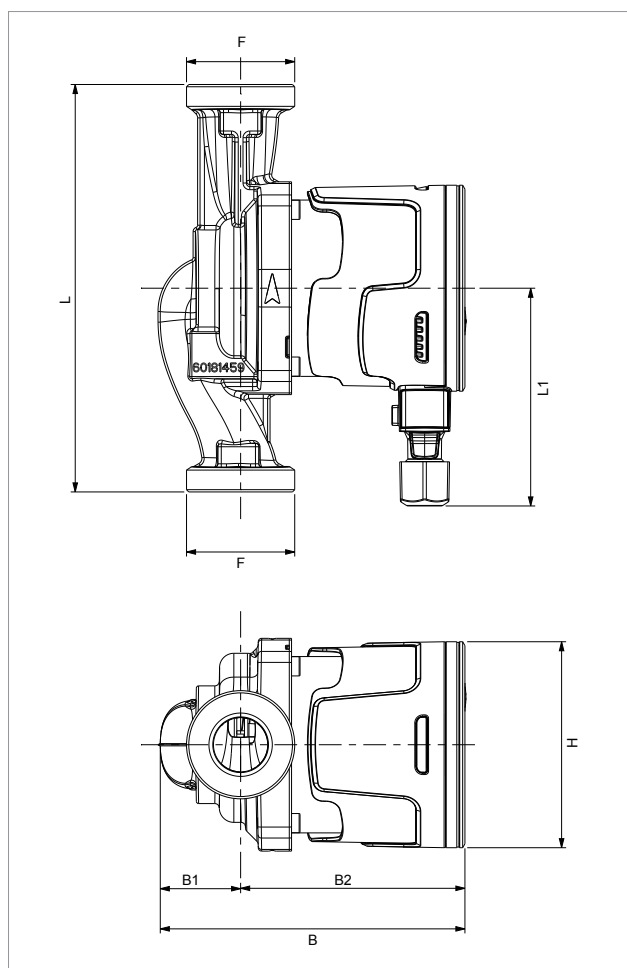
Plage de hauteur manométrique maximum (dm) _____

Distance d'entraxe (mm) _____

Standard (sans réf.) = entrées filetéées de 1" ½
 ½" = entrées filetéées de 1"
 X = entrées filetéées de 2"

EVOSTA 2 - CIRCULATEURS ÉLECTRONIQUES POUR INSTALLATIONS DE CHAUFFAGE ET DE CLIMATISATION SIMPLES À BRIDES

Plage de température du liquide : de -10 °C à +110 °C - Pression de service maximum : 10 bar (1 000 kPa)



Les courbes de performance sont basées sur les valeurs de viscosité cinématique = 1 mm²/s et sur une densité de 1 000 kg/m³. Tolérance des courbes selon l'ISO9906.

MODÈLE	Q=m³h	0,0	0,3	0,6	0,9	1,8	2,4	3,0	3,6
	Q=l/min	0	5	10	15	30	40	50	60
EVOSTA 2 40-70/130 1"	H (m)	6,9	6,9	5,8	5,1	3,4	2,4	1,6	0,8
EVOSTA 2 40-70/130 1/2"		6,9	6,9	5,8	5,1	3,4	2,4	1,6	0,8
EVOSTA 2 40-70/180 1"		6,9	6,9	5,8	5,1	3,4	2,4	1,6	0,8
EVOSTA 2 40-70/180X 1"1/4		6,9	6,9	5,8	5,1	3,4	2,4	1,6	0,8

MODÈLE	DISTANCE D'ENTRAXE mm	RACCORDS POMPE	ALIMENTATION 50 Hz	P1 MAX W	In A	EEI *	PRESSION MINIMUM COLONNE D'EAU	
							t°	90
EVOSTA 2 40-70/130 1"	130	DN25 FILETÉ (G 1" ½)	1x230 V ~	35	0,043 - 0,32	0,18	m. par col. d'eau	10
EVOSTA 2 40-70/130 1/2"	130	DN15 FILETÉ (G 1")	1x230 V ~	35	0,043 - 0,32	0,18	m. par col. d'eau	10
EVOSTA 2 40-70/180 1"	180	DN25 FILETÉ (G 1" ½)	1x230 V ~	35	0,043 - 0,32	0,18	m. par col. d'eau	10
EVOSTA 2 40-70/180X 1"1/4	180	DN32 FILETÉ (G 2")	1x230 V ~	35	0,043 - 0,32	0,18	m. par col. d'eau	10

* Le paramètre de référence pour les circulateurs les plus efficaces est l'EEI ≤ 0,18

MODÈLE	L	L1	B	B1	B2	H	F	DIMENSIONS EMBALLAGE			VOLUME m³	POIDS Kg
								L	B	H		
EVOSTA 2 40-70/130 1"	130	65	134,6	35,5	99,1	91	1" /	142	99	150	0,0021	2,02
EVOSTA 2 40-70/130 1/2"	130	65	134,6	35,5	99,1	91	1"	142	99	150	0,0021	1,86
EVOSTA 2 40-70/180 1"	180	90	134,6	35,5	99,1	91	1" /	192	99	150	0,0028	2,19
EVOSTA 2 40-70/180X 1"1/4	180	90	134,6	35,5	99,1	91	2"	192	99	150	0,0028	2,35

EVOSTA 2 SAN

CIRCULATEURS ÉLECTRONIQUES À ROTOR NOYÉ POUR LA CIRCULATION D'EAU CHAUDE SANITAIRE



conforme à la directive européenne
du 2015 ErP 2009/125/CE (ex-EuP)

INFORMATIONS TECHNIQUES

Plage de fonctionnement: 0,4-3,6 m³/h avec hauteur manométrique jusqu'à 6,9 m

Plage de température du liquide : de -10 °C à +110 °C

Pression de service : 10 bar (1 000 kPa)

Niveau de protection : IPX5

Classe d'isolation : F

Installation : avec l'arbre du moteur à l'horizontale

Alimentation de série : monophasée 1x230 V~ 50/60 Hz

Liquide pompé : Propre, dépourvu de toute substance solide et trace d'huile minérale, non visqueux, chimiquement neutre, proche des caractéristiques de l'eau (glycol max. 30 %)

APPLICATIONS

Pompe électronique à faible consommation d'énergie pour circulation d'eau dans tous les types d'installations résidentielles de chauffage et de climatisation.

AVANTAGES

EVOSTA 2 SAN est une nouvelle gamme de circulateurs DAB qui associent la robustesse des circulateurs mécaniques aux avantages des modèles électroniques.

Le moteur synchrone à aimant permanent, le convertisseur de fréquence et l'indice d'efficacité $EEL \leq 0,18$, associés au niveau de protection IPX5 et au bouchon de purge intégré font de la gamme **EVOSTA 2 SAN** l'un des meilleurs produits de sa catégorie en termes d'efficacité et de fiabilité.

La gamme de circulateurs **EVOSTA 2 SAN** se prête parfaitement au remplacement des anciens circulateurs à trois vitesses, tant du fait de ses dimensions compactes que pour ses prestations très complètes. Le produit permet en outre de simplifier le travail de l'installateur grâce à sa touche de réglage séquentiel unique et à son accès direct à l'arbre moteur pour un éventuel déblocage.

CARACTÉRISTIQUES DE CONSTRUCTION

Corps de la pompe en bronze et moteur à rotor noyé. Boîtier moteur en acier, rotor en technopolymère. Arbre moteur en céramique monté sur paliers en céramique lubrifiés par le liquide pompé. Chemise du rotor et bride de fermeture en acier inoxydable. Bague de butée en graphite.

Bagues d'étanchéité en EPDM et bouchon de purge d'air en laiton.

Grâce à la protection interne du moteur, la pompe n'exige aucune autre protection contre les surcharges.

PANNEAU DE COMMANDE

Les fonctionnalités des circulateurs **EVOSTA 2 SAN** peuvent être modifiées au moyen du panneau de commande placé sur le couvercle du dispositif de contrôle électronique. La pompe présente neuf options de configuration pouvant être sélectionnées au moyen du bouton : **MODE**.

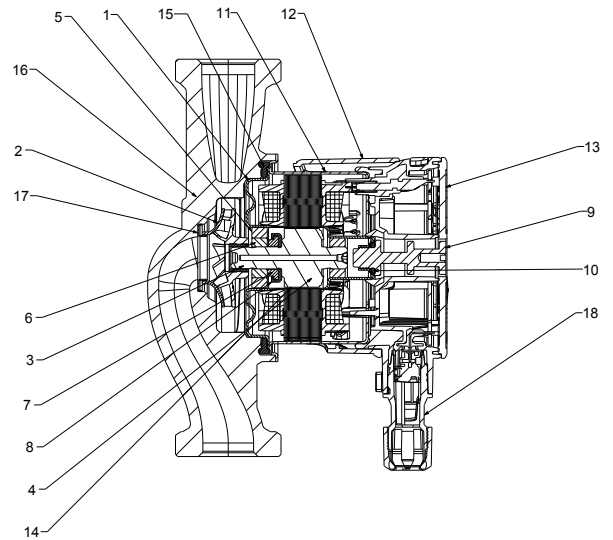
Les configurations de la pompe sont indiquées par six segments lumineux sur l'écran.

EVOSTA 2 SAN

CIRCULATEURS ÉLECTRONIQUES À ROTOR NOYÉ POUR INSTALLATIONS D'EAU CHAUDE SANITAIRE

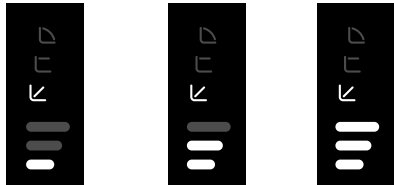
MATÉRIAUX

N°	COMPOSANTS	MATÉRIAUX
1	CHEMISE STATOR	AISI 316
2	ROTOR	ULTRASONS
3	ARBRE	ALUMINE
4	ROTOR	Fe
5	SUPPORT BAGUE	LAITON
6	BAGUE	ALUMINE
7	BAGUE DE BUTÉE	GRAPHITE
8	COIFFE DE BUTÉE	EPDM
9	BOUCHON DE PURGE	LAITON
10	Anneau torique	EPDM
11	BOÎTIER MOTEUR	AISI 304
12	ENVELOPPE DE PROTECTION	POLYCARBONATE
13	PROTECTION	POLYCARBONATE
14	CHEMISE ROTOR	AISI 304
15	JOINT	EPDM
16	CORPS POMPE	FORGE-BRONZE (VERSION SAN)
17	BAGUE D'USURE	AISI 304
18	CONNECTEUR	POLYCARBONATE



MODE DE FONCTIONNEMENT

FONCTIONNEMENT À PRESSION PROPORTIONNELLE

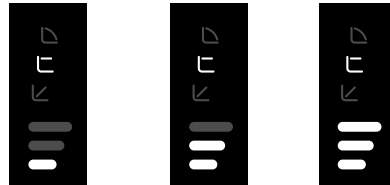


PP1

PP2

PP3

FONCTIONNEMENT À PRESSION CONSTANTE

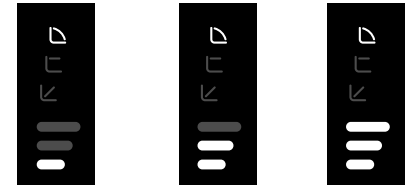


CP1

CP2

CP3

VITESSE CONSTANTE



I

II

III

- **Indice de dénomination :**
(exemple)

EVOSTA 2 SAN

40/70

150

Nom gamme

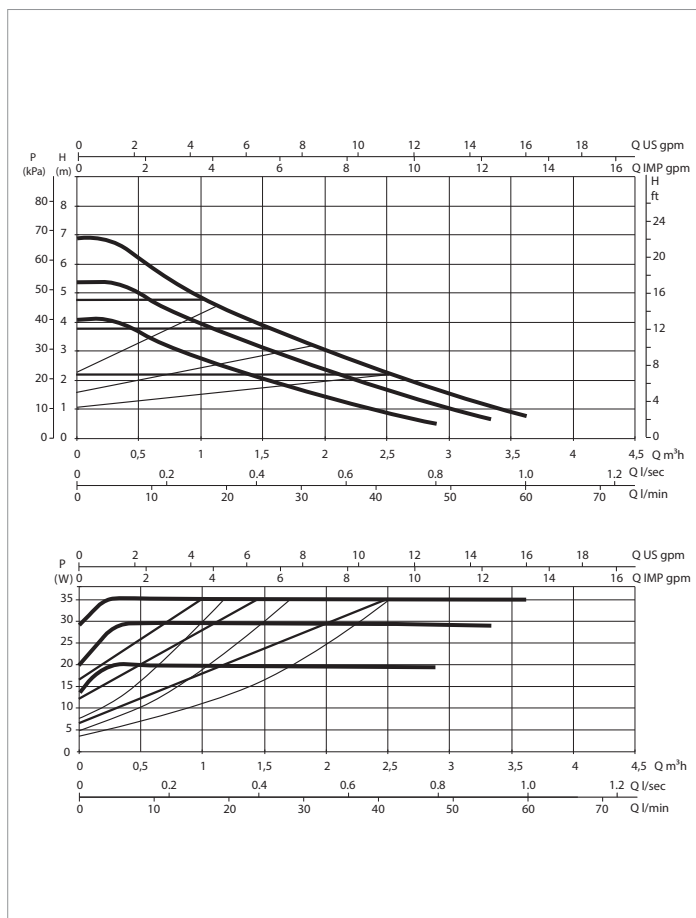
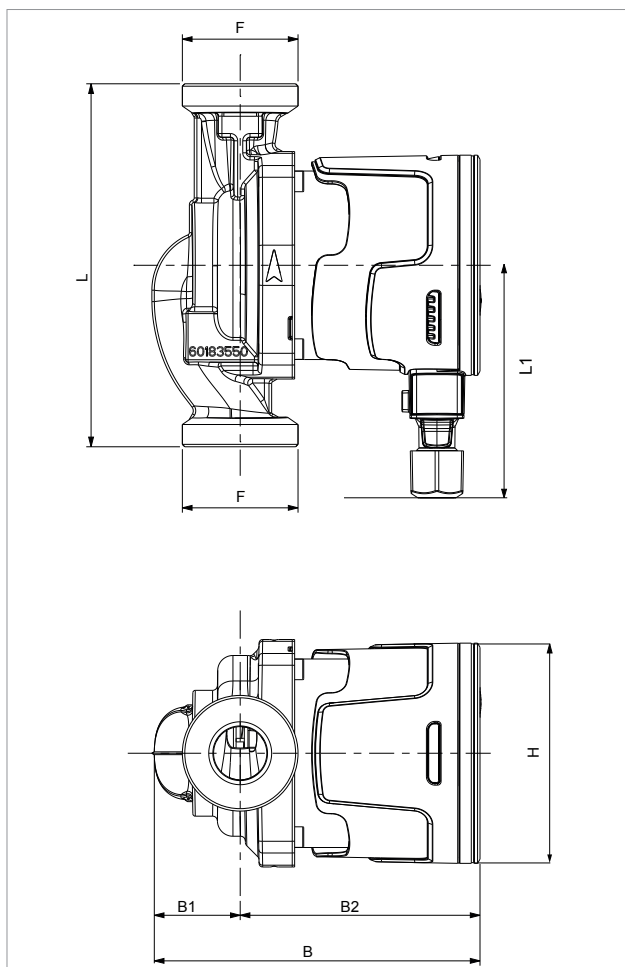
Plage de hauteur manométrique maximum (dm)

Distance d'entraxe (mm)

_____	_____	_____
_____	_____	_____
_____	_____	_____

EVOSTA 2 SAN - CIRCULATEURS ÉLECTRONIQUES POUR INSTALLATIONS D'EAU CHAUDE SANITAIRE SIMPLES À BRIDES

Plage de température du liquide : de -10 °C à +110 °C - Pression de service maximum : 10 bar (1 000 kPa)



Les courbes de performance sont basées sur les valeurs de viscosité cinématique = 1 mm²/s et sur une densité de 1 000 kg/m³. Tolérance des courbes selon l'ISO9906.

MODÈLE	Q=m³h	0,0	0,3	0,6	0,9	1,8	2,4	3,0	3,6
	Q=l/min	0	5	10	15	30	40	50	60
EVOSTA 2 SAN 40-70/150	H (m)	6,9	6,9	5,8	5,1	3,4	2,4	1,6	0,8

MODÈLE	DISTANCE D'ENTRAXE mm	RACCORDS POMPE	ALIMENTATION 50 Hz	P1 MAX W	In A	EEI *	PRESSION MINIMUM COLONNE D'EAU	
							t°	90
EVOSTA 2 SAN 40-70/150	150	DN25 FILETÉ (G 1" ½)	1x230 V ~	35	0,043 - 0,32	0,18	m. par col. d'eau	10

* Le paramètre de référence pour les circulateurs les plus efficaces est l'EEI ≤ 0,18

MODÈLE	L	L1	B	B1	B2	H	F	DIMENSIONS EMBALLAGE			VOLUME m³	POIDS Kg
								L	B	H		
EVOSTA 2 SAN 40-70/150	150	96	134.6	35.5	99.1	91	1" /	192	99	150	0,0028	2,16



conforme à la directive européenne
du 2015 ErP 2009/125/CE (ex-EuP)

INFORMATIONS TECHNIQUES

Plage de fonctionnement: 0,4-4,2 m³/h avec hauteur manométrique jusqu'à 8 m

Plage de température du liquide : de -10 °C à +110 °C

Pression de service : 10 bar (1 000 kPa)

Niveau de protection : IPX5

Classe d'isolation : F

Installation : avec l'arbre du moteur à l'horizontale

Alimentation de série : monophasée 1x230 V~ 50/60 Hz

Liquide pompé : Propre, dépourvu de toute substance solide et trace d'huile minérale, non visqueux, chimiquement neutre, proche des caractéristiques de l'eau (glycol max. 30 %)

APPLICATIONS

Pompe électronique à faible consommation d'énergie pour circulation d'eau dans tous les types d'installations résidentielles de chauffage et de climatisation.

AVANTAGES

EVOSTA 3 est une nouvelle gamme de circulateurs DAB qui associent la robustesse des circulateurs mécaniques aux avantages des modèles électroniques. Le moteur synchrone à aimant permanent, le convertisseur de fréquence et l'indice d'efficacité $EEL \leq 0,19$, associés au niveau de protection IPX5 et au bouchon de purge intégré font de l'**EVOSTA 3** l'un des meilleurs produits de sa catégorie en termes d'efficacité et de fiabilité. La gamme de circulateurs **EVOSTA 3** se prête parfaitement au remplacement des anciens circulateurs à trois vitesses, tant du fait de ses dimensions compactes que pour ses prestations très complètes. Le produit permet en outre de simplifier le travail de l'installateur grâce à sa touche de réglage séquentiel unique et à son accès direct à l'arbre moteur pour un éventuel déblocage. La version **EVOSTA 3** est équipée d'un écran qui affiche en temps réel le débit, la hauteur manométrique et l'absorption de puissance en watts. La version **EVOSTA 3** offre également une nouvelle fonctionnalité de dégazage automatique.

CARACTÉRISTIQUES DE CONSTRUCTION

Corps de la pompe en fonte traitée cataphorèse et moteur à rotor noyé. Boîtier moteur en acier, rotor en technopolymère. Arbre moteur en céramique monté sur paliers en céramique lubrifiés par le liquide pompé. Chemise du rotor, chemise stator et bride de fermeture en acier inoxydable. Bague de butée en graphite. Bagues d'étanchéité en EPDM et bouchon de purge d'air en laiton. Grâce à la protection interne du moteur, la pompe n'exige aucune autre protection contre les surcharges.

PANNEAU DE COMMANDE

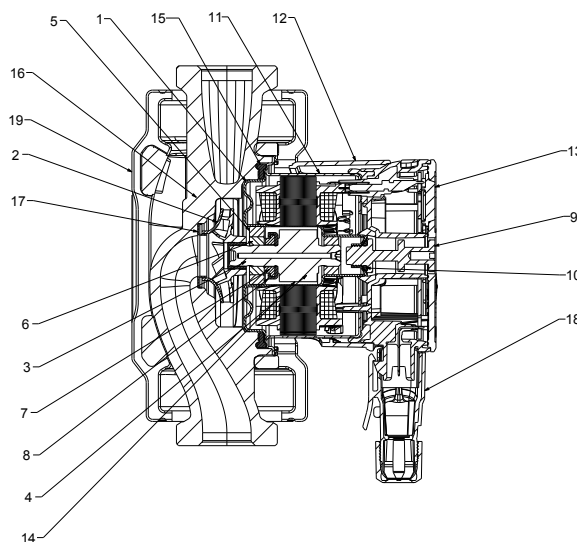
Les fonctionnalités des circulateurs **EVOSTA 3** peuvent être modifiées au moyen du panneau de commande placé sur le couvercle du dispositif de contrôle électronique. La pompe présente neuf options de configuration pouvant être sélectionnées au moyen du bouton **MODE**. Les configurations de la pompe sont indiquées par six segments lumineux sur l'écran.

Le circulateur **EVOSTA 3** est équipé d'un écran permettant d'afficher en temps réel les grandeurs suivantes :

- hauteur de la courbe sélectionnée
- absorption de la puissance en watts
- hauteur manométrique en m
- débit en m³/h

MATÉRIAUX

N°	COMPOSANTS	MATÉRIAUX
1	CHEMISE STATOR	AISI 316
2	ROTOR	ULTRASONS
3	ARBRE	ALUMINE
4	ROTOR	Fe
5	SUPPORT BAGUE	LAITON
6	BAGUE	ALUMINE
7	BAGUE DE BUTÉE	GRAPHITE
8	COIFFE DE BUTÉE	EPDM
9	BOUCHON DE PURGE	LAITON
10	Anneau torique	EPDM
11	BOÎTIER MOTEUR	AISI 304
12	ENVELOPPE DE PROTECTION	POLYCARBONATE
13	PROTECTION	POLYCARBONATE
14	CHEMISE ROTOR	AISI 304
15	JOINT	EPDM
16	CORPS POMPE	FORGE
17	BAGUE D'USURE	AISI 304
18	CONNECTEUR	POLYCARBONATE
19	ENVELOPPE D'ISOLATION	PPE



MODE DE FONCTIONNEMENT

FONCTIONNEMENT À PRESSION PROPORTIONNELLE

PP1 PP2 PP3

FONCTIONNEMENT À PRESSION CONSTANTE

CP1 CP2 CP3

VITESSE CONSTANTE

I II III

- **Indice de dénomination :**
(exemple)

EVOSTA 40/70 130 X

Nom gamme _____

Plage de hauteur manométrique maximum (dm) _____

Distance d'entraxe (mm) _____

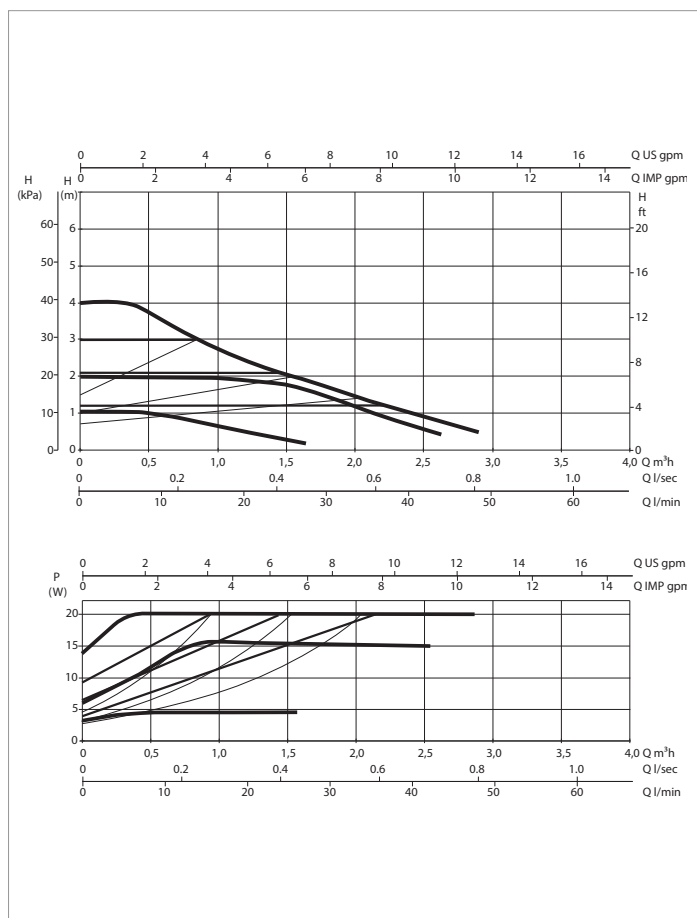
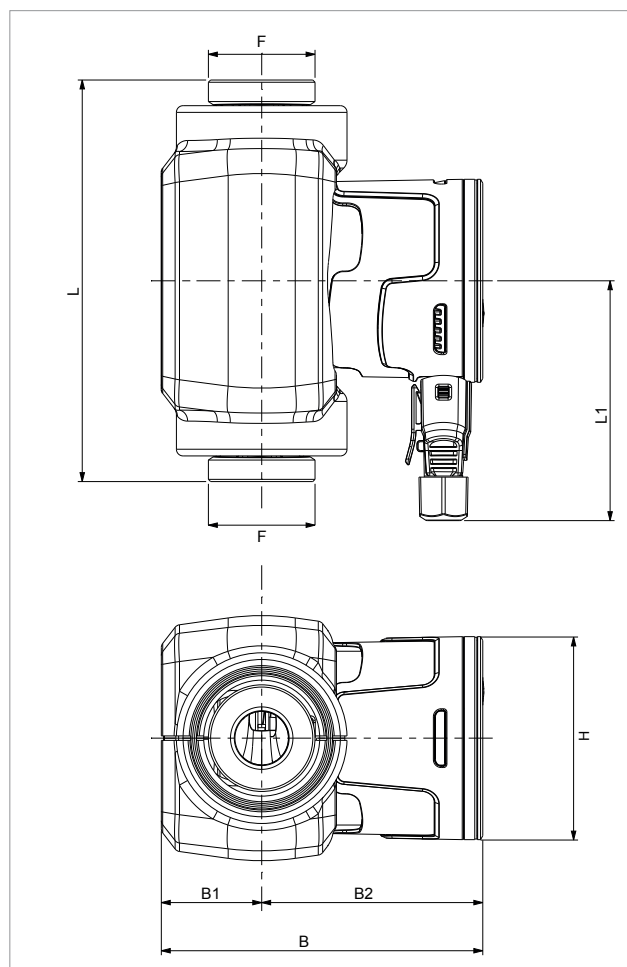
Standard (sans réf.) = entrées filetées de 1" ½

½" = entrées filetées de 1"

X = entrées filetées de 2"

EVOSTA 3 - CIRCULATEURS ÉLECTRONIQUES POUR INSTALLATIONS DE CHAUFFAGE ET DE CLIMATISATION SIMPLES À BRIDES

Plage de température du liquide : de -10 °C à +110 °C - Pression de service maximum : 10 bar (1 000 kPa)



Les courbes de performance sont basées sur les valeurs de viscosité cinématique = 1 mm²/s et sur une densité de 1 000 kg/m³. Tolérance des courbes selon l'ISO9906.

MODÈLE	Q=m³h	0	0.4	0.6	0.9	1.2	1.8	2.1	2.9
	Q=l/min	0	6	10	15	20	30	35	48
EVOSTA 3 40/130 1"	H (m)	4,0	4,0	3,5	2,9	2,5	1,7	1,3	0,5
EVOSTA 3 40/130 1/2"		4,0	4,0	3,5	2,9	2,5	1,7	1,3	0,5
EVOSTA 3 40/180 1"		4,0	4,0	3,5	2,9	2,5	1,7	1,3	0,5
EVOSTA 3 40/180 X 1" 1/4		4,0	4,0	3,5	2,9	2,5	1,7	1,3	0,5

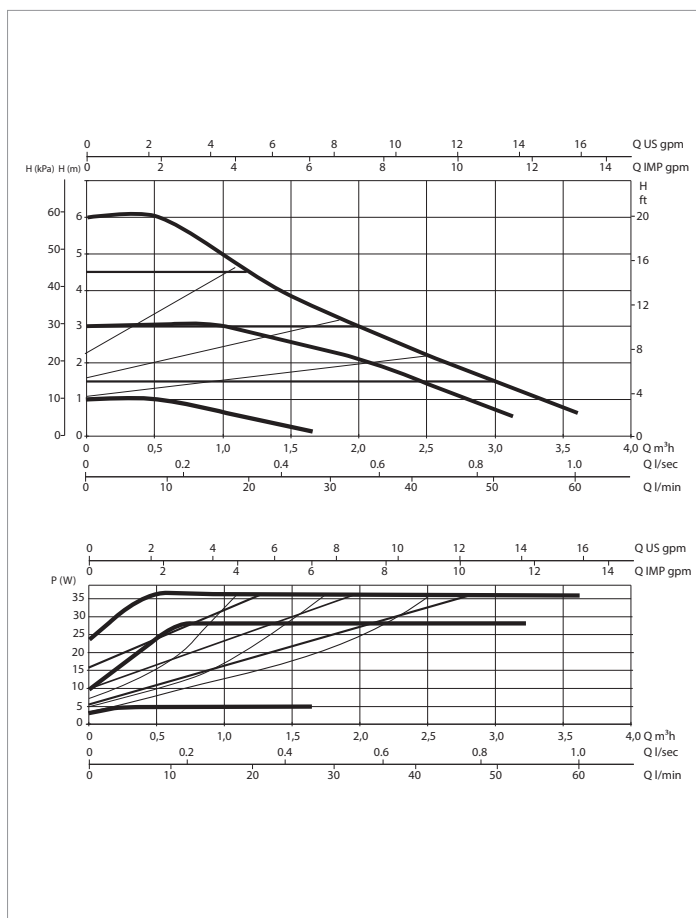
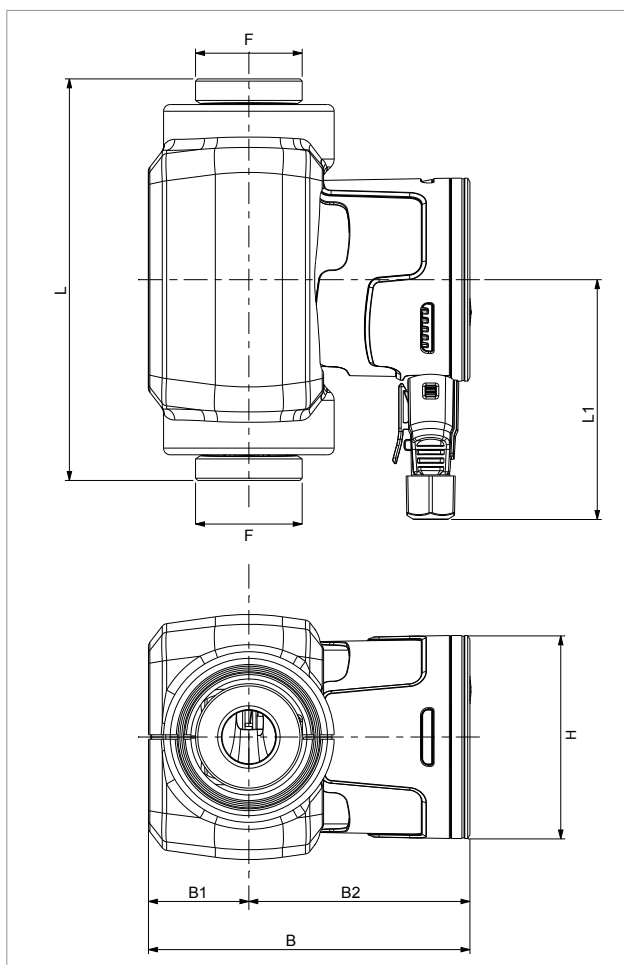
MODÈLE	DISTANCE D'ENTRAXE mm	RACCORDS POMPE	ALIMENTATION 50 Hz	P1 MAX W	In A	EEI *	PRESSION MINIMUM COLONNE D'EAU	
							t°	90
EVOSTA 3 40/130 1"	130	DN25 FILETÉ (G - 1" ½)	1x230 V ~	20	0,034 - 0,18	0,17	m. par col. d'eau	10
EVOSTA 3 40/130 1/2"	130	DN15 FILETÉ (G - 1")	1x230 V ~	20	0,034 - 0,18	0,17	m. par col. d'eau	10
EVOSTA 3 40/180 1"	180	DN25 FILETÉ (G - 1" ½)	1x230 V ~	20	0,034 - 0,18	0,17	m. par col. d'eau	10
EVOSTA 3 40/180 X 1" 1/4	180	DN30 FILETÉ (G - 2")	1x230 V ~	20	0,034 - 0,18	0,17	m. par col. d'eau	10

* Le paramètre de référence pour les circulateurs les plus efficaces est l'EEI ≤ 0,19

MODÈLE	L	L1	B	B1	B2	H	F	DIMENSIONS EMBALLAGE			VOLUME m³	POIDS Kg
								L	B	H		
EVOSTA 3 40/130 1"	130	107,5	144,1	45	99,1	91	1" /	192	113,5	155	0,0034	2,05
EVOSTA 3 40/130 1/2"	130	107,5	144,1	45	99,1	91	1	192	113,5	155	0,0034	1,9
EVOSTA 3 40/180 1"	180	107,5	144,1	45	99,1	91	1" /	192	113,5	155	0,0034	2,22
EVOSTA 3 40/180 X 1" 1/4	180	107,5	144,1	45	99,1	91	2"	192	113,5	155	0,0034	2,38

EVOSTA 3 - CIRCULATEURS ÉLECTRONIQUES POUR INSTALLATIONS DE CHAUFFAGE ET DE CLIMATISATION SIMPLES À BRIDES

Plage de température du liquide : de -10 °C à +110 °C - Pression de service maximum : 10 bar (1 000 kPa)



Les courbes de performance sont basées sur les valeurs de viscosité cinématique = 1 mm²/s et sur une densité de 1 000 kg/m³. Tolérance des courbes selon l'ISO9906.

MODÈLE	Q=m ³ h	0	0,6	1,2	1,5	2,1	2,4	3,0	3,6
	Q=l/min	0	9	20	25	35	40	50	60
EVOSTA 3 60/130 1"	H (m)	6,0	6,0	4,4	3,8	2,8	2,3	1,5	0,7
EVOSTA 3 60/130 1/2"		6,0	6,0	4,4	3,8	2,8	2,3	1,5	0,7
EVOSTA 3 60/180 1"		6,0	6,0	4,4	3,8	2,8	2,3	1,5	0,7
EVOSTA 3 60/180X 1" 1/4		6,0	6,0	4,4	3,8	2,8	2,3	1,5	0,7

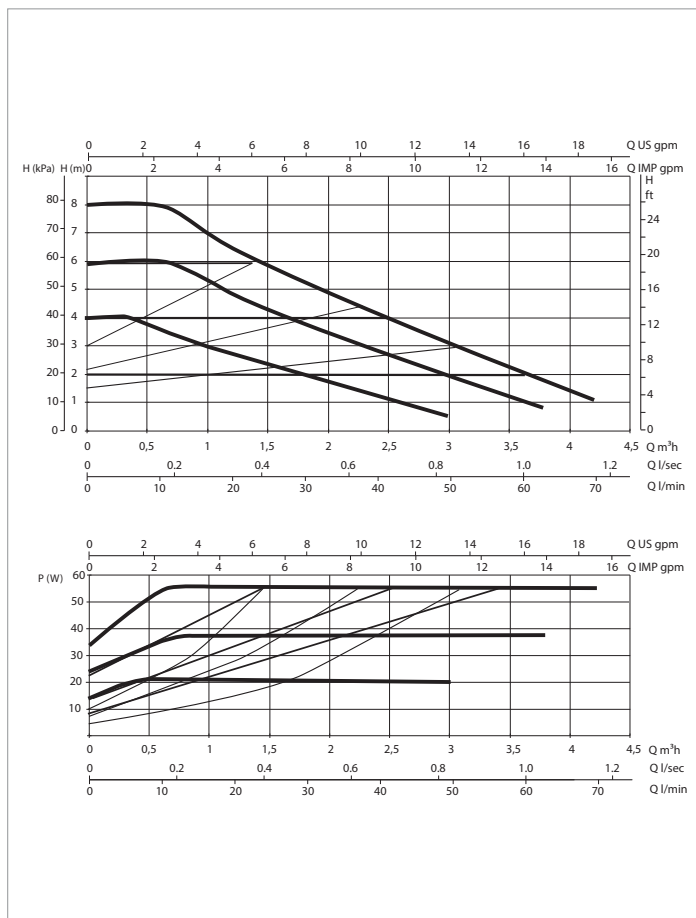
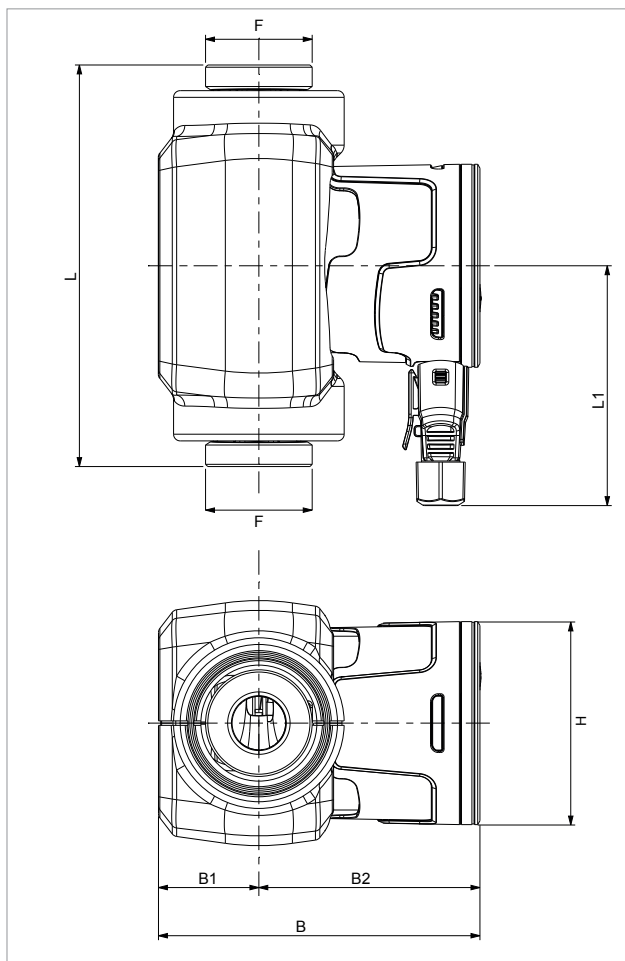
MODÈLE	DISTANCE D'ENTRAXE mm	RACCORDS POMPE	ALIMENTATION 50 Hz	P1 MAX W	In A	EEI *	PRESSION MINIMUM COLONNE D'EAU	
							t°	90
EVOSTA 3 60/130 1"	130	DN25 FILETÉ (G 1" ½)	1x230V ~	35	0,042 - 0,33	0,18	m. par col. d'eau	10
EVOSTA 3 60/130 1/2"	130	DN15 FILETÉ (G 1")	1x230V ~	35	0,042 - 0,33	0,18	m. par col. d'eau	10
EVOSTA 3 60/180 1"	180	DN25 FILETÉ (G 1" ½)	1x230V ~	35	0,042 - 0,33	0,18	m. par col. d'eau	10
EVOSTA 3 60/180X 1" 1/4	180	DN30 FILETÉ (G 2")	1x230V ~	35	0,042 - 0,33	0,18	m. par col. d'eau	10

* Le paramètre de référence pour les circulateurs les plus efficaces est l'EEI ≤ 0,19

MODÈLE	L	L1	B	B1	B2	H	F	DIMENSIONS EMBALLAGE			VOLUME m ³	POIDS Kg
								L	B	H		
EVOSTA 3 60/130 1"	130	107,5	144,1	45	99,1	91	1" /	192	113,5	155	0,0034	2,05
EVOSTA 3 60/130 1/2"	130	107,5	144,1	45	99,1	91	1	192	113,5	155	0,0034	1,9
EVOSTA 3 60/180 1"	180	107,5	144,1	45	99,1	91	1" /	192	113,5	155	0,0034	2,22
EVOSTA 3 60/180X 1" 1/4	180	107,5	144,1	45	99,1	91	2"	192	113,5	155	0,0034	2,38

EVOSTA 3 - CIRCULATEURS ÉLECTRONIQUES POUR INSTALLATIONS DE CHAUFFAGE ET DE CLIMATISATION SIMPLES À BRIDES

Plage de température du liquide : de -10 °C à +110 °C - Pression de service maximum : 10 bar (1 000 kPa)



Les courbes de performance sont basées sur les valeurs de viscosité cinématique = 1 mm²/s et une densité de 1 000 kg/m³. Tolérance des courbes selon l'ISO9906.

MODÈLE	Q=m ³ h	0	0,6	0,9	1,2	2,7	3,3	3,9	4,2
	Q=l/min	0	10	15	20	45	55	65	70
EVOSTA 3 80/130 1"	H (m)	8,0	8,0	7,2	6,5	3,7	2,6	1,6	1,0
EVOSTA 3 80/130 1/2"		8,0	8,0	7,2	6,5	3,7	2,6	1,6	1,0
EVOSTA 3 80/180 1"		8,0	8,0	7,2	6,5	3,7	2,6	1,6	1,0
EVOSTA 3 80/180X 1" 1/4		8,0	8,0	7,2	6,5	3,7	2,6	1,6	1,0

MODÈLE	DISTANCE D'ENTRAXE mm	RACCORDS POMPE	ALIMENTATION 50 Hz	P1 MAX W	In A	EEI *	PRESSION MINIMUM COLONNE D'EAU	
							t°	90
EVOSTA 3 80/130 1"	130	DN25 FILETÉ (G 1" ½)	1x230V ~	55	0,053 -0,47	0,19	m. par col. d'eau	10
EVOSTA 3 80/130 1/2"	130	DN15 FILETÉ (G 1")	1x230V ~	55	0,053 -0,47	0,19	m. par col. d'eau	10
EVOSTA 3 80/180 1"	180	DN25 FILETÉ (G 1" ½)	1x230V ~	55	0,053 -0,47	0,19	m. par col. d'eau	10
EVOSTA 3 80/180X 1" 1/4	180	DN30 FILETÉ (G 2")	1x230V ~	55	0,053 -0,47	0,19	m. par col. d'eau	10

* Le paramètre de référence pour les circulateurs les plus efficaces est l'EEI ≤ 0,19

MODÈLE	L	L1	B	B1	B2	H	F	DIMENSIONS EMBALLAGE			VOLUME m ³	POIDS Kg
								L	B	H		
EVOSTA 3 80/130 1"	130	107,5	144,1	45	99,1	91	1" /	192	113,5	155	0,0034	2,05
EVOSTA 3 80/130 1/2"	130	107,5	144,1	45	99,1	91	1	192	113,5	155	0,0034	1,9
EVOSTA 3 80/180 1"	180	107,5	144,1	45	99,1	91	1" /	192	113,5	155	0,0034	2,22
EVOSTA 3 80/180X 1" 1/4	180	107,5	144,1	45	99,1	91	2"	192	113,5	155	0,0034	2,38

EVOSTA 2 SAN

CIRCULATEURS ÉLECTRONIQUES À ROTOR NOYÉ POUR CIRCULATION D'EAU CHAUDE SANITAIRE



conforme à la directive européenne
du 2015 ErP 2009/125/CE (ex-EuP)

INFORMATIONS TECHNIQUES

Plage de fonctionnement : 0,6 m³/h avec hauteur manométrique jusqu'à 1,1 m

Plage de température du liquide : de +2 °C à +75 °C

Pression de service : 10 bar (1 000 kPa)

Niveau de protection : IP42

Classe d'isolation : II

Installation : avec l'arbre du moteur à l'horizontale

Alimentation de série : monophasée 1x115-230 V~ 50/60 Hz

Liquide pompé : Propre, dépourvu de toute substance solide et trace d'huile minérale, non visqueux, chimiquement neutre, proche des caractéristiques de l'eau (glycol max. 30 %)

APPLICATIONS

Pompe à faible consommation d'énergie pour la circulation d'eau chaude domestique.

CARACTÉRISTIQUES DE CONSTRUCTION

Moteur synchrone auto-commuté et rotor sphérique exigeant uniquement une bague d'étanchéité entre le moteur et le corps de la pompe, et pouvant être aisément nettoyé et remplacé. Corps de la pompe en laiton à filetage interne R ½" (G ½") dans la version R ou équipé de série d'une vanne de sectionnement et de retenue dans la version pour raccord à filetage ½" externe (G 1") dans la version V

- **Indice de dénomination :**
(exemple)

EVOSTA 2 SAN 11 / 139 V R

Circulateur électronique à entrées filetées

Plage de hauteur manométrique
maximum (dm)

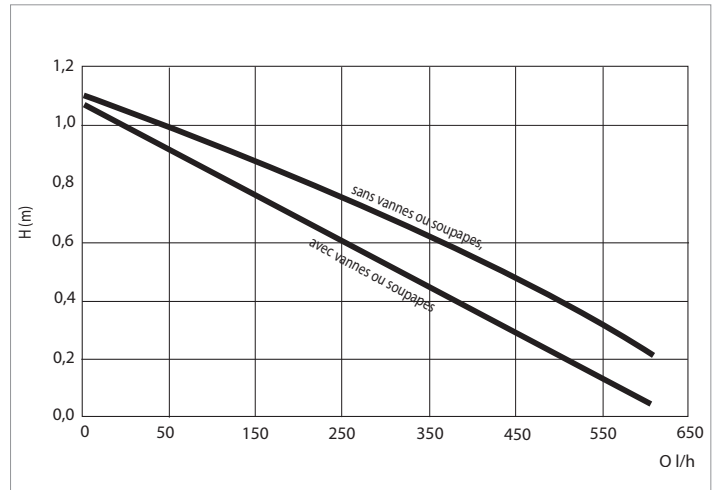
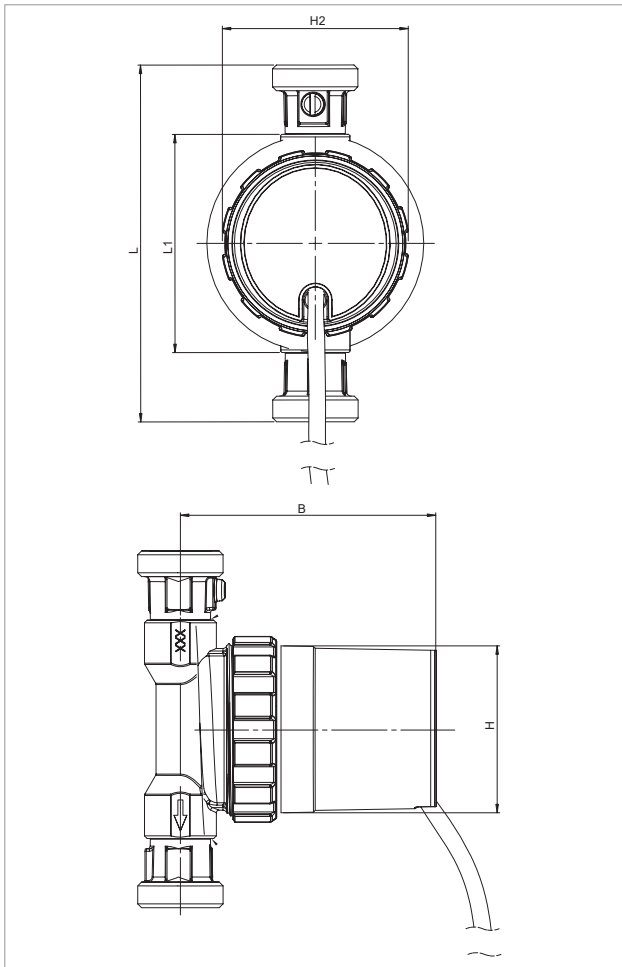
Distance d'entraxe (mm)

Filetage externe : ½" G 1"

Filetage interne : R /" (G /")

EVOSTA 2 SAN - CIRCULATEURS ÉLECTRONIQUES POUR INSTALLATIONS D'EAU CHAUDE SANITAIRE SIMPLES À BRIDES

Plage de température du liquide : de +2 °C à +75 °C - Pression de service maximum : 10 bar (1 000 kPa)



Les courbes de performance sont basées sur les valeurs de viscosité cinématique = 1 mm²/s et sur une densité de 1 000 kg/m³. Tolérance des courbes selon l'ISO9906.

MODÈLE	Q=m ³ h	0	0,1	0,2	0,3	0,4	0,5	0,6
	Q=l/h	0	100	200	300	400	500	600
EVOSTA 2 11/139 V	H (m)	1,1	0,93	0,76	0,59	0,4	0,23	0,7
EVOSTA 2 11/85 R		1,1	1	0,87	0,73	0,58	0,4	0,23

MODÈLE	DISTANCE D'ENTRAXE mm	RACCORDS POMPE	ALIMENTATION 50 Hz	P1 MAX W	In A	EEI *	PRESSION MINIMUM COLONNE D'EAU	
							t°	90
EVOSTA 2 11/139 V	139	filetage externe G 1"	1x115-230 V~ 50/60 Hz	7	0,07A	0,18	m. par col. d'eau	10
EVOSTA 2 11/85 R	85	filetage interne G 1/2"	1x115-230 V~ 50/60 Hz	7	0,07A	0,18	m. par col. d'eau	10

MODÈLE	L	L1	B	H	H2	LONGUEUR CÂBLE	DIMENSIONS EMBALLAGE			VOLUME m ³
							L	B	H	
EVOSTA 2 11/139 V	139	-	100	65	72	1,5 m	175	125	105	0,0023
EVOSTA 2 11/85 R	-	85	100	65	72	1,5 m	175	125	105	0,0023

DNA[®]

PUMPS SELECTOR



Sélection de produits en ligne



DAB PUMPS LTD.

Unit 6 Gilbert Court
Newcomen Way, Severalls Park
Colchester CO4 9WN
United Kingdom
salesuk@dwtgroup.com
Tél. +44 1279 652 776
Fax +44 1279 657 727



DAB PUMPS IBERICA S.L.

Calle Verano 18-20-22
28850 - Torrejón de Ardoz - Madrid
Espagne
Info.spain@dwtgroup.com
Tél. +34 91 6569545
Fax : + 34 91 6569676



DAB PUMPS SOUTH AFRICA PTY

Twenty One industrial Estate,
16 Purlin Street, Warehouse 4, Unit B
Olifantsfontein - Afrique du Sud
info.sa@dwtgroup.com
Tél. +27 12 361 3997
Fax +27 12 361 3137



DAB PUMPS B.V.

'T Hofveld 6 C 1
B-1702 Groot-Bijgaarden - Belgique
info.belgium@dwtgroup.com
Tél. +32 2 4668353



DAB PUMPS HUNGARY KFT.

H-8800
Nagykanizsa, Buda Ernő u.5
Hongrie
Tél. +36 93501700



DAB PUMPS (QINGDAO) CO. LTD.

No.40 Kaituo Road, Qingdao Economic & Technological
Development Zone
Qingdao City, Shandong Province - Chine
PC : 266500
sales.cn@dwtgroup.com
Tél. +86 400 186 8280
Fax +86 53286812210



DAB PUMPS POLAND Sp. z o.o.

Ul. Janka Muzykanta 60
02-188 Warszawa - Pologne
polska@dabpumps.com.pl



DAB PUMPS B.V.

Albert Einsteinweg, 4
5151 DL Drunen - Pays-Bas
info.netherlands@dwtgroup.com
Tél. +31 416 387280
Fax +31 416 387299



OOO DAB PUMPS

Novgorodskaya str. 1, block G
office 308, 127247, Moscow - Russie
info.russia@dwtgroup.com
Tél. +7 495 122 0035
Fax +7 495 122 0036



DAB PUMPS DE MÉXICO, S.A. DE C.V.

Av Amsterdam 101 Local 4
Col. Hipódromo Condesa,
Del. Cuauhtémoc CP 06170
Ciudad de México
Tél. +52 55 6719 0493



DAB PUMPEN DEUTSCHLAND GmbH

Tackweg 11
D - 47918 Tönisvorst - Allemagne
info.germany@dwtgroup.com
Tél. +49 2151 82136-0
Fax +49 2151 82136-36



DAB PUMPS INC.

3226 Benchmark Drive
Ladson, SC 29456 - États-Unis
info.usa@dwtgroup.com
Tél. 1- 843-797-5002
Fax 1-843-797-3366



DAB PUMPS OCEANIA PTY LTD

426 South Gippsland Hwy,
Dandenong South VIC 3175 - Australie
info.oceania@dwtgroup.com
Tél. +61 1300 373 677