

# e.sybox<sup>mini</sup>

GRUPE HYDROPHORE AVEC REGULATEUR DE FREQUENCE  
POUR LA RECUPERATION EN EAU DE PLUIE DOMESTIQUE





# E.SYBOX MINI

GRUPE HYDROPHORE AVEC REGULATEUR DE FREQUENCE POUR LA RECUPERATION EN EAU DE PLUIE DOMESTIQUE



## DONNEES TECHNIQUES

**Débit :** jusqu'à 80 l/min ou 4.8m<sup>3</sup>/h avec hauteur de refoulement jusqu'à 55 m

**Liquide pompé :** propre, sans corps solides ni huile minérale, non visqueux, chimiquement neutre, proches des caractéristiques d'eau.

**Température du liquide :** de 0°C à +35°C pour applications domestiques. De 0°C à +40°C pour autre applications.

**Profondeur d'aspiration max. :** 8 mètres

**Température ambiante maximum :** +50°C

**Pression maximum de service :** 7,5 bar (750 kPa)

**In de protection du moteur :** IPX4

**Classe d'isolement :** F

**Installation:** Horizontale ou verticale, installation fixe

## APPLICATIONS

L'E.sybox mini est le nouveau groupe hydrophore électronique DAB à usage domestique. L'E.sybox mini garantit une pression constante sur l'installation ainsi qu'une faible consommation d'énergie grâce à son régulateur de fréquence intégré. L'Esybox mini est utilisable pour l'eau potable, la récupération d'eau de pluie ou de source. L'Esybox mini permet une installation rapide et facile grâce aux accessoires fournis.

## SPECIFICATIONS TECHNIQUES

L'Esybox mini est un système de pompage auto-amorçant, comportant une double turbine à haute vitesse de rotation. Le système est équipé d'un régulateur de fréquence, de détection de débit et de pression, d'un écran LCD haute résolution adaptable et d'un vase à membrane de capacité 1 l.

L'Esybox mini peut être placé verticalement ou horizontalement grâce aux 2 raccords d'aspiration et de refoulement. De dimensions compactes, l'Esybox mini convient pour une installation dans les endroits les plus exigus. L'esybox mini peut encore être placé au mur grâce au support mural optionnel.

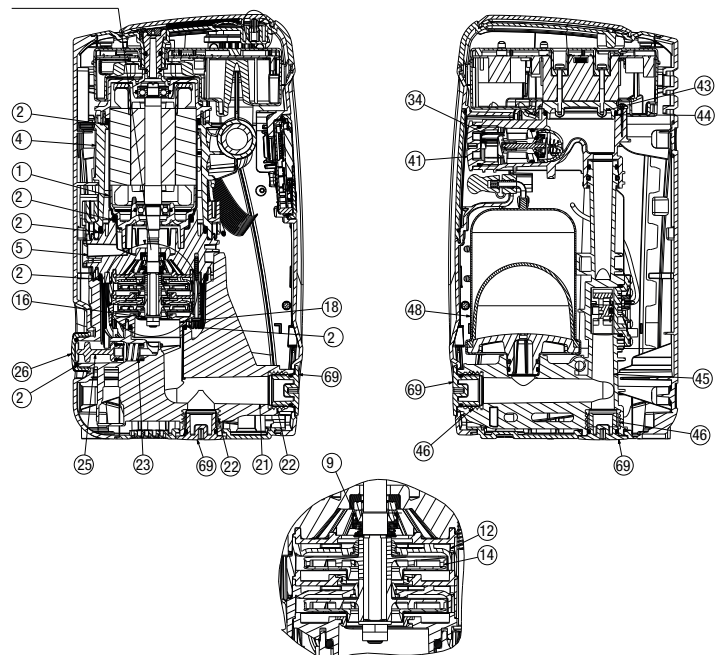
Grâce à ses capacités d'auto-amorçage exceptionnelles, l'Esybox mini peut pomper de l'eau se trouvant jusqu'à 8 m de profondeur.

Le moteur à haute vitesse de rotation (jusqu'à 6000 tr/min) refroidit par eau ainsi que les amortisseurs de vibrations font de l'Esybox mini un système compact et confortable à l'utilisation. Le système est équipé de toutes les protections électriques nécessaires ainsi que la protection contre la marche à sec et l'antigel.

Le mode de fonctionnement de l'Esybox ainsi que tout ses paramètres peuvent être consultés et modifiés à tout moment via l'écran LCD.

## LISTE DE PIECES

N°	DESCRIPTION	MATERIAUX
1	ENVELOPPE MOTEUR	ACIER INOXYDABLE AISI 304
2	O-RING	NBR
4	CHEMISE MOTEUR	PP OMO 30% GF
5	DISQUE DE GARNITURE MECANIQUE	PA 6.6. 30% GF
9	GARNITURE MECANIQUE	CARBON IMPREGNE/ SILICON CARBIDE / EPDM
12	DIFFUSEUR	NORYL
14	TURBINE	NORYL
21	CONDUIT D'ASPIRATION	PP OMO 30% GF
22	CONNECTION 1"	LAITON
23	RESSORT	ACIER INOXYDABLE AISI 303
25	CLAPET D'AUTO-AMORÇAGE	POM
26	BOUCHON 1"	PP OMO 30% GF
34	CLAPET ANTI-RETOUR	TECHNOPOLYMER/CAOUTCHOUC/ACIER
41	BOUCHON 1" 1/4	PA 6.6. 30% GF
43	DISSIPATEUR DE CHALEUR	LAITON
45	CONDUIT DE REFOULEMENT	PP OMO 30% GF
46	CONNECTION 1"	LAITON
48	RESERVOIR 1L	TECHNOPOLYMER/CAOUTCHOUC
51	DEBITMETRE	POM
56	SONDE DE PRESSION	TECHNOPOLYMER
69	BOUCHON 1"	PA 6.6. 30% GF

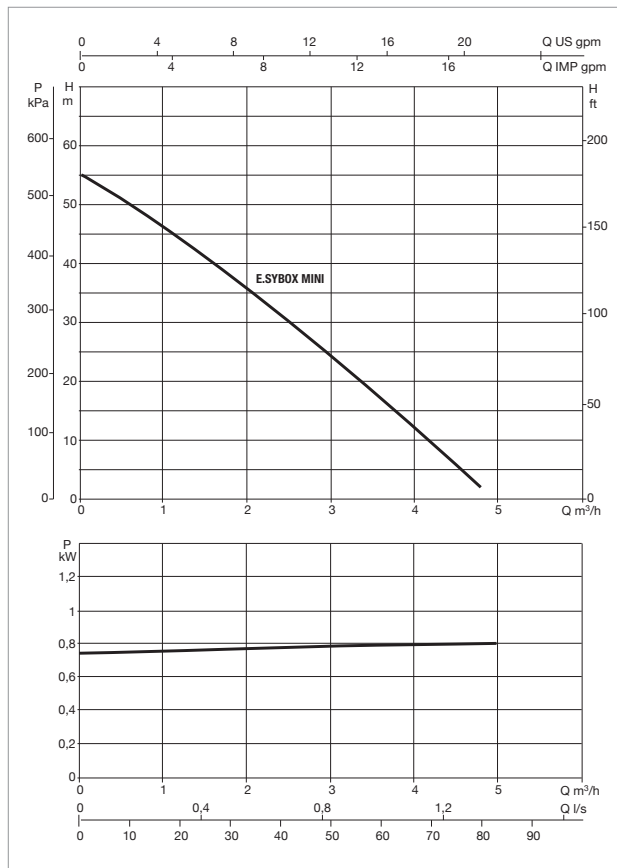
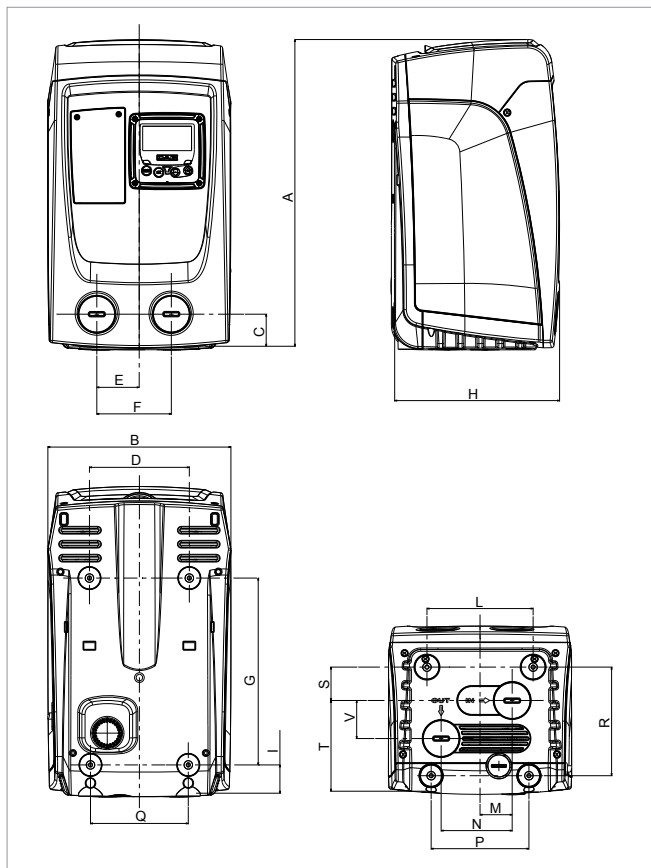


## E.SYBOX MINI

### GROUPE HYDROPHORE AVEC REGULATEUR DE FREQUENCE POUR LA RECUPERATION EN EAU DE PLUIE DOMESTIQUE

Température du liquide : de 0°C à +35°C pour applications domestiques. De 0°C à +40°C pour autre applications.

Température ambiante maximum : +50°C



Les courbes de performance sont basées sur les valeurs de viscosité cinématique : 1 mm²/s et de densité équivalente à 1000 kg/m³. la tolérance est en accord avec la norme ISO 9906.

MODELE	Q=m³/h	0,6	1,2	1,8	2,4	3	3,6	4,2	4,8
	Q=l/min	10	20	30	40	50	60	70	80
<b>E.SYBOX MINI</b>	H (m)	50,0	44,5	38,0	31,0	24,0	17,0	9,6	1,8

MODELE	DONNEES ELECTRIQUES				
	N° TURBINES	TENSION 50/60 Hz	P1 MAX		In A
			kW	PK	
<b>E.SYBOX MINI</b>	2	115-127 220-240 V~	0,8	1,07	8 - 4

MODELE	A	B	C	D	E	F	G	H	I	L	M	N	P	Q	R	S	T	V	DNA	DNM	EMBALLAGE			Kg
	L/A	L/B	H																					
<b>E.SYBOX MINI</b>	439	263	46	143	60,7	106,7	267,5	236	40,5	152	46	101,7	140	140	155,5	47,8	130	54,5	1"	1"	300	500	320	14,6

# DNA<sup>®</sup>

## PUMPS SELECTOR



# On-line selectie



#### **DAB PUMPS LTD.**

Unit 4 and 5, Stortford Hall Industrial Park,  
Dunmow Road,  
Bishops Stortford,  
Herts  
CM23 5GZ - UK  
salesuk@dwtgroup.com  
Tel. +44 1279 652 776  
Fax +44 1279 657 727



#### **DAB PUMPS IBERICA S.L.**

Avenida de Castilla nr.1 Local 14  
28830 - San Fernando De Henares - Madrid  
Spain  
info.spain@dwtgroup.com  
Tel. +34 91 6569545  
Fax: +34 91 6569676



#### **DAB PUMPS INC.**

3226 Benchmark Drive  
Ladson, SC 29456 - USA  
info.usa@dwtgroup.com  
Tel. 1-843-824-6332  
Toll Free 1-866-896-4DAB (4322)  
Fax 1-843-797-3366



#### **DAB PUMPS B.V.**

Brusselstraat 150  
B-1702 Groot-Bijgaarden - Belgium  
info.belgium@dwtgroup.com  
Tel. +32 2 4668353  
Fax +32 2 4669218



#### **DAB PRODUCTION HUNGARY KFT.**

H-8800  
Nagykanizsa, Buda Ernó u.5  
Hungary  
Tel. +36 93501700



#### **DWT SOUTH AFRICA**

Podium at Menlyn,  
3rd Floor, Unit 3001b, 43 Ingersol Road,  
C/O Lois and Atterbury street,  
Menlyn, Pretoria, 0181 - South-Africa  
info.sa@dwtgroup.com  
Tel. +27 12 361 3997  
Fax +27 12 361 3137



#### **DAB PUMPS B.V.**

Albert Einsteinweg, 4  
5151 DL Drunen - Nederland  
info.netherlands@dwtgroup.com  
Tel. +31 416 387280  
Fax +31 416 387299



#### **DAB PUMPS POLAND Sp. z o.o.**

Mokotow Marynarska  
ul. Postępu 15C  
02-676 Warszawa - Poland  
Tel. +48 223 81 6085



#### **DAB PUMPS CHINA**

No.40 Kaituo Road, Qingdao Economic & Technological  
Development Zone  
Qingdao City, Shandong Province - China  
PC: 266500  
info.china@dwtgroup.com  
Tel. +8653286812030-6270  
Fax +8653286812210



#### **DAB UKRAINE Representative Office**

Regus Horizon Park  
4 M. Hrinchenka St, suit 147  
03680 Kiev - Ukraine  
Tel. +38 044 391 59 43



#### **DAB PUMPEN DEUTSCHLAND GmbH**

Tackweg 11  
D - 47918 Tönisvorst - Germany  
info.germany@dwtgroup.com  
Tel. +49 2151 82136-0  
Fax +49 2151 82136-36



#### **OOO DAB PUMPS**

Novgorodskaya str. 1, block G  
office 308, 127247, Moscow - Russia  
info.russia@dwtgroup.com  
Tel. +7 495 122 0035  
Fax +7 495 122 0036



#### **DAB PUMPS DE MÉXICO, S.A. DE C.V.**

Av Gral Álvaro Obregón 270, oficina 355  
Hipódromo, Cuauhtémoc 06100  
México, D.F.  
Tel. +52 55 6719 0493