



## VERPOMPEN EN DRAINAGE VAN ZUIVER WATER

Dompelpomp voor zuiver water, uitermate geschikt voor gebruik in kleine putjes (20cm x 20cm) Geschikt voor zuiver water met vaste bestanddelen tot maximaal 5 mm diameter. De gebruikte materialen zijn corrosie en roest bestendig. Ingebouwde vlotterschakelaar. Lage aanzuig vanaf 10-15 mm. eenvoudige toegang tot ingebouwde vlotterschakelaar om deze te reinigen Ingebouwde thermische beveiliging. Uitstekende koeling van de motor, zelfs bij gedeeltelijke onderdompeling. Manuele of automatische werking dmv start/stop schakelaar. Voorzien van kabel met stekker, terugslagklep en persnippel met diverse aansluitmogelijkheden.

**Debiet** : van 0.5 tot 11.7 m<sup>3</sup>/h met een opvoerhoogte tot 9 m

**Temperatuur bereik vloeistof** : van 0°C tot + 35°C voor huishoudelijke toepassingen

**Verpompte vloeistof** : zuiver water

**Korrelgrootte die door het pomprooster kan** : 5 mm

**Minimum aanzuigniveau** : 2-3 mm

**Maximale onderdompeldiepte** : 7 m

**Inschakelniveau** : 115 mm

**Uitschakelniveau** : 45 mm

**Beschermingsklasse** : F

**Isolatie klasse** : IP 68

**Installatie** : vast of verplaatsbaar, in verticale positie

## DRAINAGE ET POMPAGE DES EAUX CLAIRES

Pompe submersible pour eaux claires avec particules en suspension de maximum 5 mm, conçue pour être placée dans des puisards aux dimensions réduites (20cm x 20cm). Les matériaux utilisés sont inoxydables. La pompe est équipée d'un flotteur intégré. Bas niveau d'amorçage et de démarrage de la pompe : 10-15 mm. Accès facile au flotteur pour le nettoyage grâce à un capot. Protection thermique incorporée. Refroidissement du moteur même en cas d'immersion partielle. Fonctionnement automatique ou manuelle via un interrupteur start / stop. Pourvue d'un câble avec prise et d'un clapet anti-retour.

**Plage de fonctionnement** : de 0.5 à 11.7 m<sup>3</sup>/h avec hauteur de refoulement à 9 m

**Plage de température du liquide** : de 0°C à + 35°C pour applications domestiques

**Liquide pompé** : eaux claires

**Granulométrie de passage à travers la crépine d'aspiration** : 5 mm

**Profondeur minimum d'aspiration** : 2-3 mm

**Immersion maximale** : 7 m

**Niveau d'enclenchement** : 115 mm

**Niveau d'arrêt** : 45 mm

**Indice de protection** : F

**Classe d'isolation** : IP 68

**Installation** : fixe ou mobile, en position verticale

## TECHNISCHE GEGEVENS / DONNEES TECHNIQUES

MODEL-MODELE	CODE	ELECTRISCHE GEG.-DONNEES ELECTRIQUES					HYDRAULISCHE GEGEVENS-DONNEES HYDRAULIQUES										DNM GAS	KABEL CABLE	KG	Q. X PALLET								
		VOEDING TENSION 50 HZ	P1 MAX kW	P2 NOMINAL		In A	Q=m <sup>3</sup> /h	0	1	2	3	4,5	5	6	7	7,5					9	10	Q=l/min	0	16,6	33,3	50	75
VERTY NOVA 200 M	60122636H	1X230V~	0,3	0,2	0,28	1,3	H (m)	6,9	6,5	6	5,8	4,5	4	3	1,8				1" 1/4	10 mt.	4,2	40						
VERTY NOVA 400 M	60122637H	1X230V~	0,6	0,4	0,55	2,6		9	8,8	8,5	8,1	7,8	7	6,7	1,8	5,7	4,2	3,5	1" 1/4	10 mt.	5,1	40						

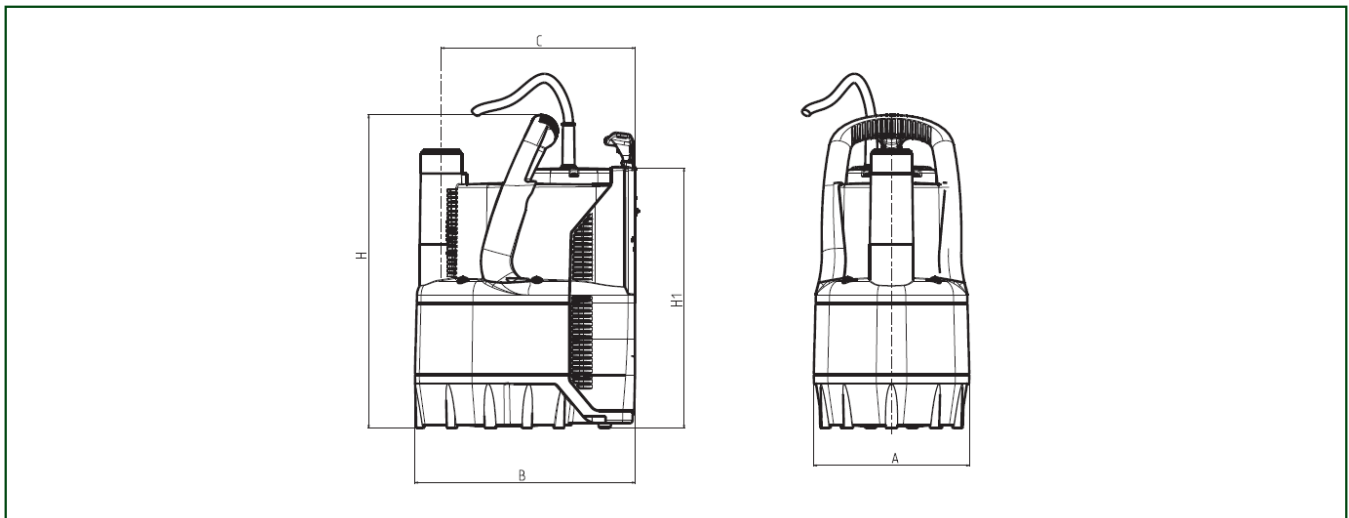
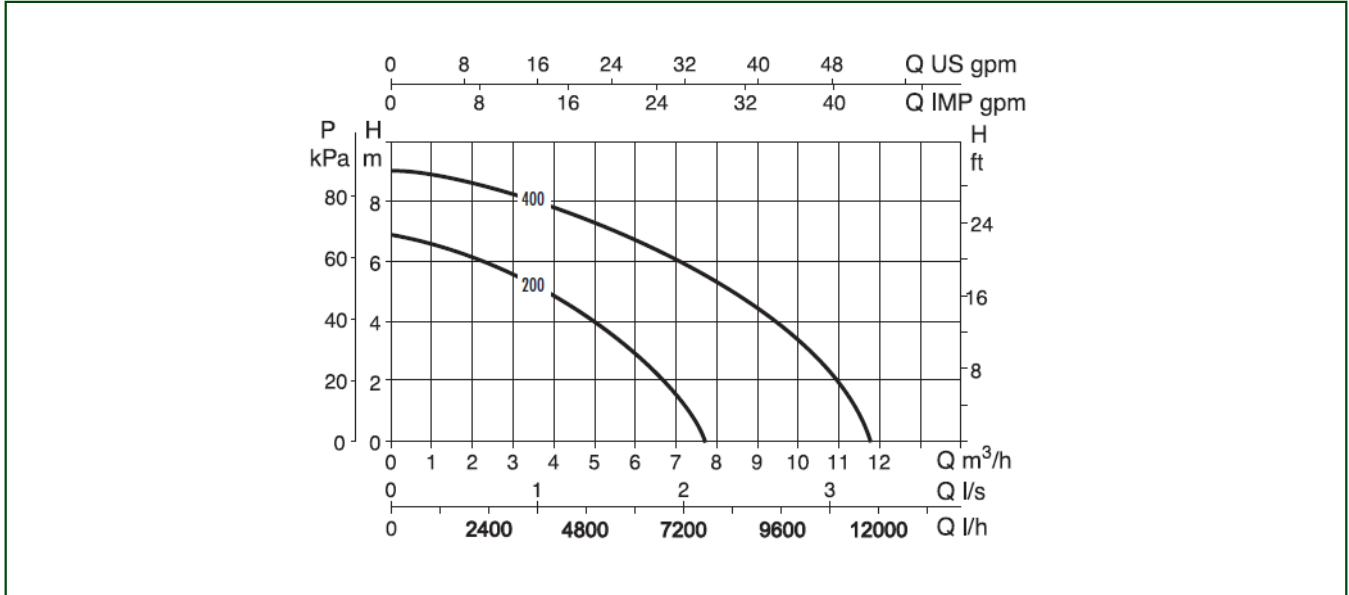


WATER • TECHNOLOGY

# VERTY NOVA

DOMPELPOMPEN MET INGEBOUWDE VLOTTER  
POMPES SUBMERSIBLES AVEC FLOTTEUR INTEGRE

## TECHNISCHE GEGEVENS / DONNEES TECHNIQUES



MODEL-MODELE	A	B	C	DIAM.	H	H1	KG
<b>VERTY NOVA 200 M</b>	158	225	200	33	400	265	4,2
<b>VERTY NOVA 400 M</b>	158	225	200	33	400	265	5,1