

# NOVA UP MAE

ISTRUZIONI PER L'INSTALLAZIONE E LA MANUTENZIONE  
INSTRUCTIONS FOR INSTALLATION AND MAINTENANCE  
INSTRUCTIONS POUR L'INSTALLATION ET LA MAINTENANCE  
INSTALLATIONS - UND WARTUNGSANLEITUNGEN  
INSTRUCCIONES DE INSTALACIÓN Y MANTENIMIENTO  
GEBRUIKS - EN ONDERHOUDSAANWIJZINGEN  
INSTALLATIONS - OCH UNDERHÅLLSANVISNING  
INSTRUCȚIUNI PENTRU INSTALARE ȘI ÎNTREȚINERE  
NÁVOD NA INŠTALÁCIU A ÚDRŽBU  
ĮRENGIMO IR PRIEŽIŪROS INSTRUKCIJOS  
ΟΔΗΓΙΕΣ ΓΙΑ ΤΗΝ ΕΓΚΑΤΑΣΤΑΣΗ ΚΑΙ ΣΥΝΤΗΡΗΣΗ  
РУКОВОДСТВО ПО МОНТАЖУ И ТЕХНИЧЕСКОМУ ОБСЛУЖИВАНИЮ  
KURMA VE BAKIM BİLGİLERİ

إرشادات خاصة في عملية التركيب والصيانة

INSTRUKCJA MONTAŻU I KONSERWACJI  
NÁVOD NA INSTALACI A ÚDRŽBU

**DAB**<sup>®</sup>  
WATER • TECHNOLOGY

**TABLE DES MATIÈRES**

Légende	26
Avertissements	26
Responsabilités	27
1. Applications	27
2. Liquides pompés	27
3. Données techniques et limites d'utilisation	27
4. Gestion	28
4.1 Stockage	28
4.2 Transport	28
4.3 Poids	28
5. Avertissements	28
6. Installation	30
6.1 Aspiration à « Zéro »	30
7. Branchement électrique	31
8. Démarrage	32
a) Automatique	33
b) Manuel	33
9. Précautions	33
10. Entretien et lavage	34
10.1 Nettoyage de la crépine d'aspiration	34
10.2 Nettoyage de la roue	35
10.3 Nettoyage sonde	35
11. Modifications et pièces de rechange	35
12. Recherche et solution des inconvénients	36

## LÉGENDE

Dans ce manuel, les symboles suivants ont été utilisés :



Situation de danger générique. Le non-respect des prescriptions qui accompagnent ce symbole peut provoquer des dommages aux personnes et aux biens.

## AVERTISSEMENTS



Avant de procéder à l'installation lire attentivement cette documentation.

L'installation et le fonctionnement devront être conformes à la réglementation de sécurité du pays d'installation du produit. Toute l'opération devra être effectuée dans les règles de l'art.

Le non-respect des normes de sécurité, en plus de créer un risque pour les personnes et d'endommager les appareils, fera perdre tout droit d'intervention sous garantie.

Personnel spécialisé



Il est vivement conseillé de confier l'installation à du personnel compétent et qualifié, possédant les caractéristiques requises par les normes spécifiques en la matière.

Par personnel qualifié, on désigne les personnes qui par leur formation, leur expérience, leur instruction et leur connaissance des normes, des prescriptions, des mesures de prévention des accidents et des conditions de service, ont été autorisées par le responsable de la sécurité de l'installation à effectuer n'importe quelle activité nécessaire et durant celle-ci, sont en mesure de

connaître et d'éviter tout risque.

(Définition pour le personnel technique IEC 364).



L'appareil n'est pas destiné à être utilisé par des personnes (enfants compris) dont les capacités physiques, sensorielles et mentales sont réduites, ou manquant d'expérience ou de connaissance, à moins qu'elles aient pu bénéficier, à travers l'intervention d'une personne responsable de leur sécurité, d'une surveillance ou d'instructions concernant l'utilisation de l'appareil. Il faut surveiller les enfants pour s'assurer qu'ils ne jouent pas avec l'appareil.

Sécurité



L'utilisation est autorisée seulement si l'installation électrique possède les caractéristiques de sécurité requises par les normes en vigueur dans le pays d'installation du produit.



Le câble d'alimentation ne doit jamais être utilisé pour transporter ou pour déplacer la pompe.



Ne jamais débrancher la fiche en tirant le câble.



Si le câble d'alimentation est abîmé, il doit être remplacé par le constructeur ou par un centre de service après-vente autorisé, de manière à prévenir n'importe quel risque.

Le non-respect des avertissements peut créer des situations de danger pour les personnes ou pour les biens et invalider la garantie du produit.

## RESPONSABILITÉS



Le constructeur décline toute responsabilité en cas de mauvais fonctionnement des électropompes ou d'éventuels dommages provoqués par ces dernières si celles-ci ont été manipulées, modifiées ou si on les a fait fonctionner au-delà des valeurs de fonctionnement conseillées ou en contraste avec d'autres dispositions contenues dans ce manuel. Il décline également toute responsabilité concernant les éventuelles inexactitudes contenues dans ce livret, si elles sont dues à des erreurs d'imprimerie ou de transcription. Il se réserve le droit d'apporter aux produits toutes les modifications qu'il jugera nécessaires ou utiles, sans en compromettre les caractéristiques essentielles.

### 1. APPLICATIONS

Les pompes de la série NOVA UP sont de type submersible, conçues et construites pour pomper de l'eau trouble sans fibres, principalement pour des usages domestiques dans des applications fixes, avec fonctionnement manuel ou automatique, pour l'assèchement de caves et garages sujets à inondation, pour le pompage de puisards de drainage, de puisards collecteurs d'eaux pluviales ou d'infiltrations provenant de gouttières, etc. Grâce à leur forme compacte et maniable, elles peuvent être utilisées également comme pompes portatives pour les cas d'urgence comme le puisage d'eau dans des réservoirs ou des rivières, le vidage de piscines et fontaines ou de tranchées ou passages souterrains. Adaptées également pour le jardinage et le bricolage en général.



Ces pompes ne peuvent pas être utilisées dans des piscines, étangs, bassins en présence de personnes, ou pour le pompage d'hydrocarbures (essence, gazole, hui-

les combustibles, solvants, etc.) conformément aux normes de prévention des accidents en vigueur en la matière.



Le fonctionnement correct de la pompe pourrait être altéré par des eaux sales ou avec des valeurs de PH extrêmes (trop élevées ou trop basses).

### 2. LIQUIDES POMPÉS

	NOVA UP
Eaux fraîches	•
Eau de pluie	•
Eaux usées claires	•
Eaux usées noires	
Eaux chargées brutes contenant des corps solides avec des fibres longues	
Eau de fontaine	•
Eau de rivière ou lac	•

### 3. DONNÉES TECHNIQUES ET LIMITES D'UTILISATION

- **Tension d'alimentation** : voir plaquette des données électriques
- **Fusibles de ligne retardés** : valeurs indicatives (Ampères)

Modèle	Fusibles de ligne 220-240V 50Hz
NOVA UP 600 MAE	4
NOVA UP 300 MAE	2

- **Indice de protection du moteur** : IP68
- **Classe de protection** : F

- **Température de stockage** : -10°C +40°C
- **Plage de température du liquide** : de 0 °C à 35 °C selon la norme EN 60335-2-41 pour usage domestique
- **Immersion maximum** : 7 m (avec câble de 10 mètres)
- **Granulométrie max.** : 10 mm

Modèle	P1 (W)	Ampère (A)	Volt (V)	Hz	H max (m)	Débit max (m3/h)
NOVA UP MAE 300	380	1,5	220-240	50	7	9,9
NOVA UP MAE 600	770	3,5	220-240	50	9,5	13,8

Modèle	Profondeur minimum d'aspiration	Granulométrie max.
NOVA UP MAE 300	60 mm 5 mm (sans filtre)	10 mm
NOVA UP MAE 600	70 mm 5 mm (sans filtre)	



**La pompe qui n'est pas en appui sur une base ne peut pas soutenir le poids des tuyaux, celui-ci doit donc être soutenu d'une autre manière.**

#### 4. GESTION

##### 4.1 Stockage

Toutes les pompes doivent être stockées dans un endroit couvert, sec et avec une humidité de l'air si possible constante, exempt de

vibrations et de poussières.

Elles sont fournies dans leur emballage d'origine dans lequel elles doivent rester jusqu'au moment de l'installation.

##### 4.2 Transport

Éviter de soumettre les produits à des chocs et collisions inutiles.

##### 4.3 Poids

L'étiquette autocollante située sur l'emballage donne l'indication du poids total de l'électropompe.

#### 5. AVERTISSEMENTS

- L'utilisation dans les caves, sous-sols etc. n'est permise que si l'installation électrique est dotée de dispositifs de sécurité conformes aux normes en vigueur.
- La pompe est munie d'une poignée pour le transport, utilisable également pour la descendre dans des puits ou tranchées profondes au moyen d'une corde.

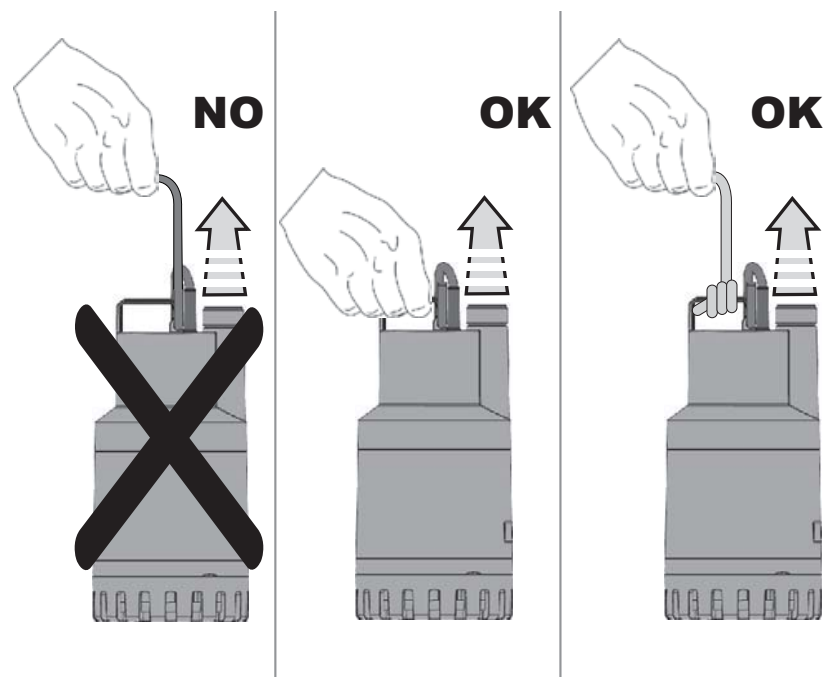


Figure 1

**⚠ Les pompes ne doivent jamais être transportées, soulevées ou mises en marche suspendues par le câble d'alimentation.**

- Les éventuels dommages au câble d'alimentation nécessitent de remplacer ce dernier et non pas de le réparer. Il faut donc faire appel à du personnel spécialisé et qualifié, en possession des caractéristiques requises par les normes en vigueur.
- Il est bon également de faire appel à du personnel qualifié

pour toutes les réparations électriques qui pourraient provoquer des dommages et des accidents en cas de mauvaise exécution.

- La pompe ne doit jamais fonctionner à sec.
- Le Constructeur ne garantit pas le bon fonctionnement de la pompe si celle-ci est manipulée ou modifiée.
- Un purgeur est prévu sur le corps pour éviter les phénomènes de cavitation au moment du démarrage de la pompe. Durant le fonctionnement de la pompe, il est donc normal de voir sortir un peu d'eau du purgeur.

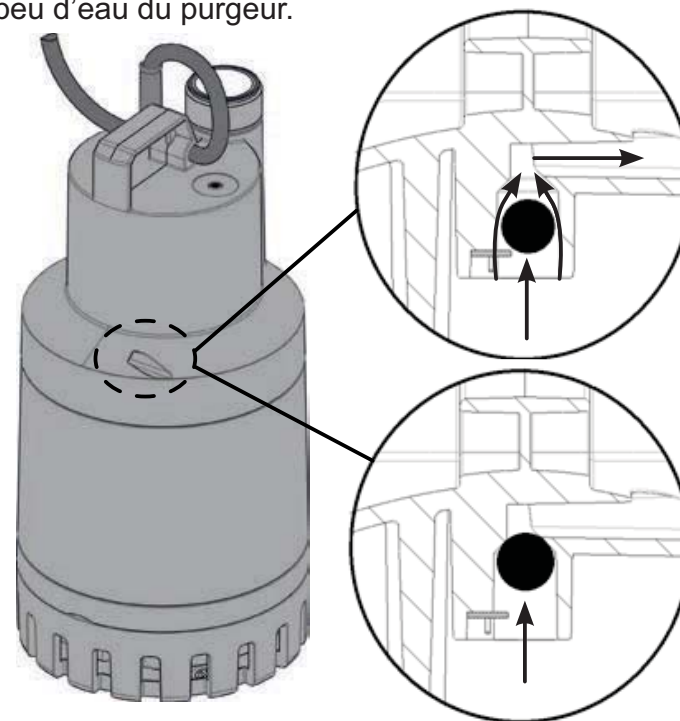


Figure 2

- Le dispositif d'étanchéité contient du lubrifiant atoxique mais qui peut altérer les caractéristiques de l'eau, quand on pompe de l'eau pure, si la pompe devait avoir des fuites.

## 6. INSTALLATION

- Si le fond du puits où la pompe devra fonctionner est particulièrement sale, il est bon de prévoir un support où poser la pompe afin d'éviter les encrassements de la crépine d'aspiration.

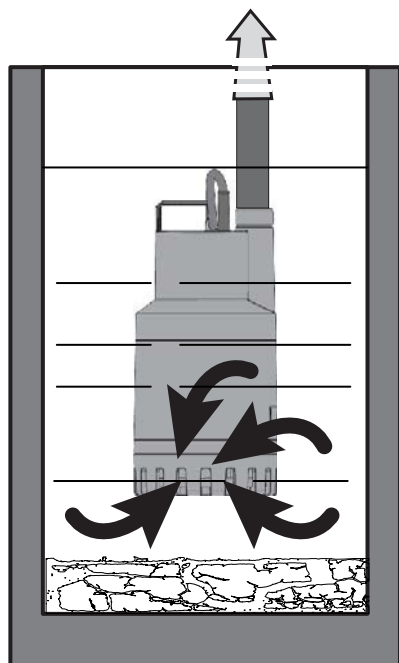


Figure 3

- Il est conseillé d'utiliser des tuyaux ayant un diamètre interne de 30 mm, pour éviter la diminution des performances de la pompe et la possibilité d'obstructions.
- Immerger totalement la pompe dans l'eau.
- Prévoir pour le puisard les dimensions minimums indiquées dans le tableau ci-dessous :

Modèle	Dimensions base (mm)	Hauteur (mm)
NOVA UP MAE 300	400x400	560
NOVA UP MAE 600	400x400	600

- Le puisard devra toujours être dimensionné aussi par rapport à la quantité d'eau qui l'alimente et au débit de la pompe de manière à ne pas soumettre le moteur à des démarrages excessifs.



**La pompe doit être installée en position verticale !**

### 6.1 Aspiration à « Zéro »

Dans les modèles qui le permettent, il est possible de réduire le niveau minimum d'aspiration (voir chap. 3) en éliminant le filtre comme l'indique la figure.

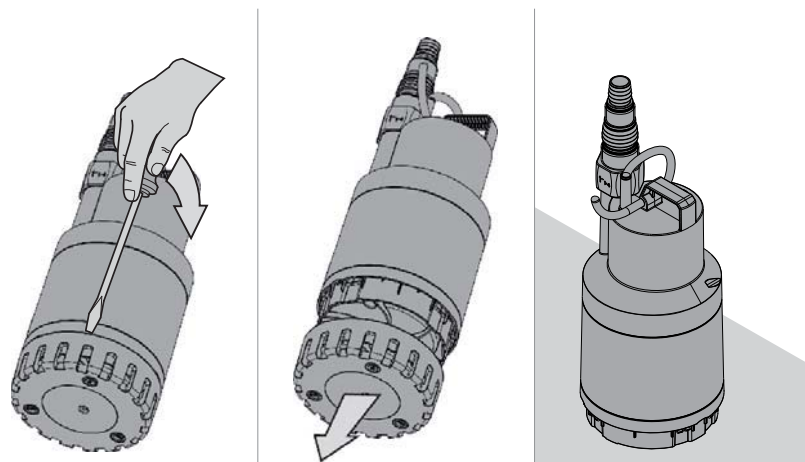


Figure 4



La fonction d'aspiration à « Zéro » est permise uniquement dans les modèles où il n'y a pas de vis de fixation sur le filtre.

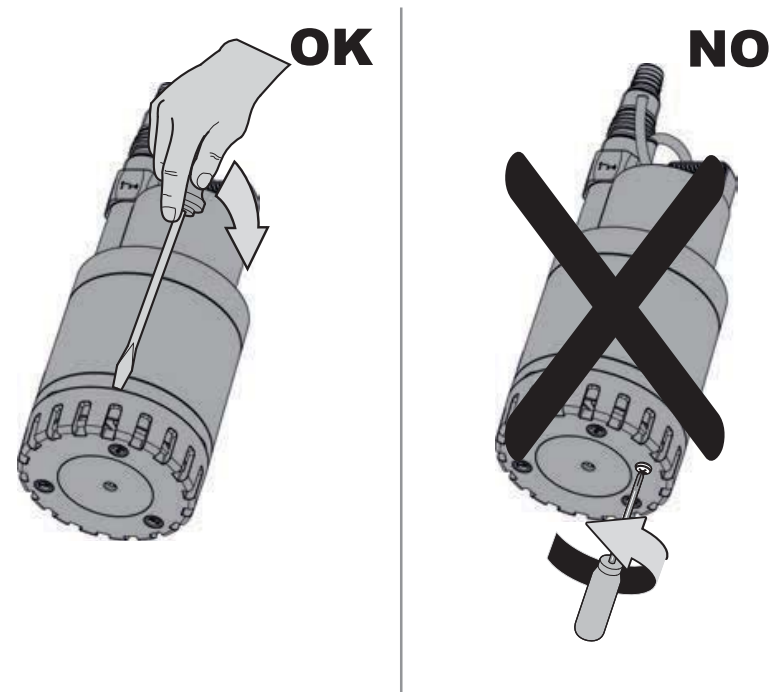


Figure 5

## 7. BRANCHEMENT ÉLECTRIQUE



Respecter toujours les normes de sécurité !

Contrôler que la tension de secteur correspond à celle qui est indiquée sur la plaquette des données et qu'IL EST POSSIBLE D'EFFECTUER UNE MISE À LA TERRE EFFICACE



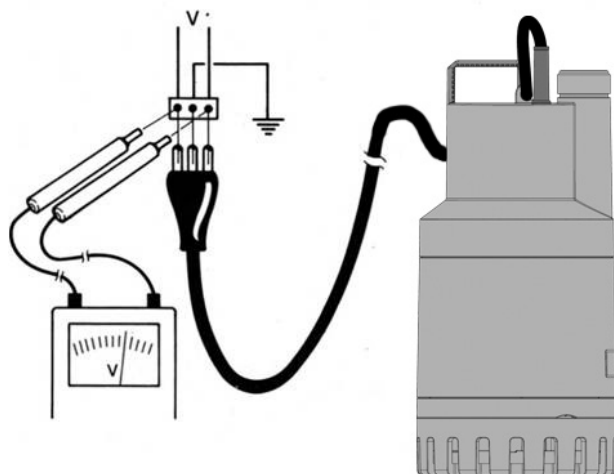


Figure 6

- Il est recommandé d'équiper les stations de pompage fixes d'un dispositif avec courant différentiel d'intervention inférieur à 30 mA.
- Les moteurs monophasés sont munis de protection thermo-ampèremétrique incorporée et peuvent être branchés directement au secteur. NB : en cas de surcharge, le moteur s'arrête automatiquement. Une fois refroidi, il repart automatiquement sans avoir besoin d'aucune intervention manuelle.
- Ne pas endommager ou couper le câble d'alimentation. Si cela devait se produire, pour la réparation et le remplacement, faire appel à du personnel spécialisé et qualifié.



La longueur du câble d'alimentation présent sur la pompe limite la profondeur maximum d'immersion pour l'utilisation de celle-ci.

## 8. DÉMARRAGE

La pompe est munie de capteur de niveau électronique réglable pour le fonctionnement en automatique (a) ou en mode manuel (b).

## a) MAE Automatique

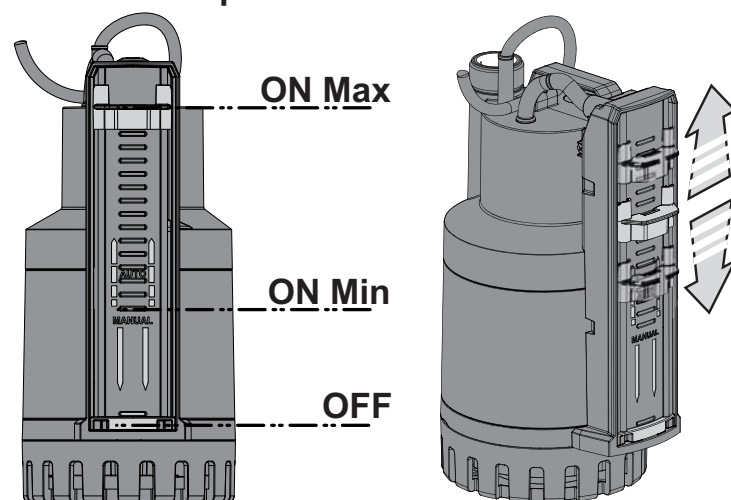


Figure 7

En déplaçant le curseur (avec divisions de 10 mm) dans l'une des positions disponibles sur l'ÉCHELLE DE ON-AUTOMATIQUE (fig. 7) il est possible de choisir la hauteur du niveau d'eau auquel faire démarrer la pompe.

Modèle	On min (cm)	ON max (cm)	OFF (cm)
NOVA UP MAE 300	10,5	25,5	6
NOVA UP MAE 600	14	29	4 (sans filtre)

## b) MAE Manuel

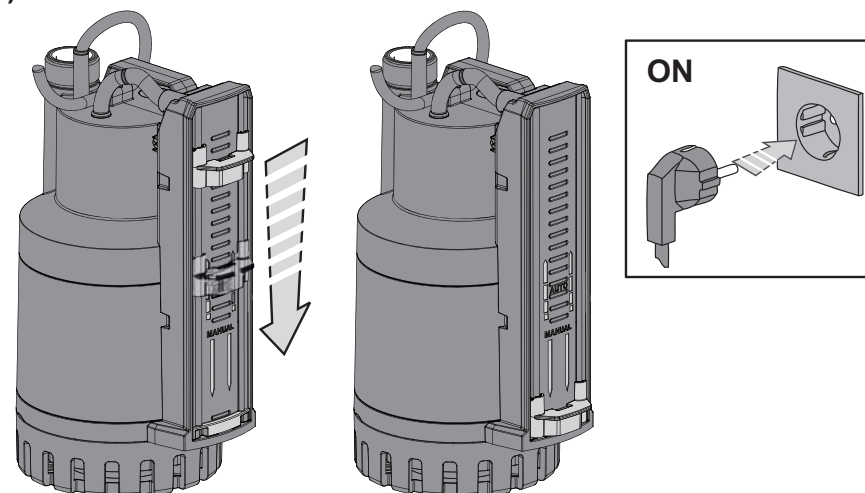


Figure 8

En déplaçant le curseur dans la position manuelle (fig. 8) la pompe démarre/s'êteint en branchant/débranchant la fiche de la prise.

## 9. PRÉCAUTIONS

- **RISQUE DE GEL** : quand la pompe reste inactive à une température inférieure à 0 °C, il faut s'assurer qu'il n'y a pas d'eau résiduelle qui, en gelant, pourrait risquer de fendiller les parties en plastique.
- Si la pompe a été utilisée avec des substances qui tendent à se déposer, la rincer après l'utilisation avec un puissant jet d'eau de manière à éviter la formation de dépôts ou d'incrustations qui compromettent les performances de la pompe.
- Vérifier que durant le fonctionnement l'interrupteur à flotteur ne frotte pas sur les parois du puisard.

- Vérifier que le niveau OFF n'est pas trop près de la crépine d'aspiration, hauteur minimum sous la crépine 60/70 mm.

## 10. ENTRETIEN ET LAVAGE

L'électropompe, dans le fonctionnement normal, ne demande aucun type de maintenance. L'électropompe ne peut être démontée que par du personnel spécialisé et qualifié possédant les caractéristiques requises par les normes spécifiques en la matière. Dans tous les cas, toutes les interventions de réparation et de maintenance ne doivent être effectuées qu'après avoir débranché la pompe.

Quand on fait repartir la pompe, vérifier que la crépine d'aspiration est toujours montée de manière à ne pas créer de danger ou possibilité de contact accidentel avec les parties en mouvement. Si l'électropompe a été utilisée avec des substances qui tendent à se déposer, la rincer après l'utilisation avec un puissant jet d'eau.

### 10.1 Nettoyage de la crépine d'aspiration

- Déconnecter l'alimentation électrique de la pompe.
- Drainer la pompe
- Sur les modèles où elle est présente, dévisser la vis de fixation sur le filtre (Fig.9).
- Desserrer la crépine d'aspiration en insérant un tournevis entre la chemise de la pompe et la crépine d'aspiration et en la faisant tourner (Fig. 10).
- Enlever la crépine d'aspiration (Fig.11).
- Nettoyer et remonter la crépine d'aspiration.

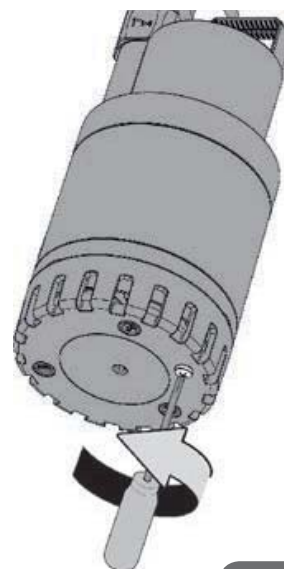


Figure 9

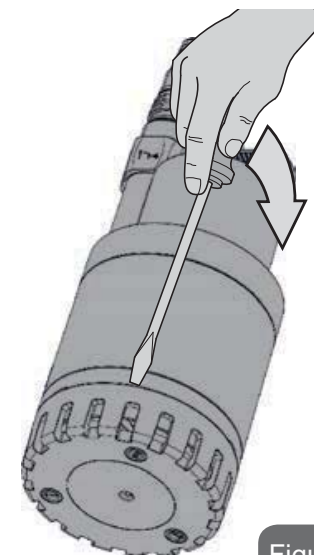


Figure 10

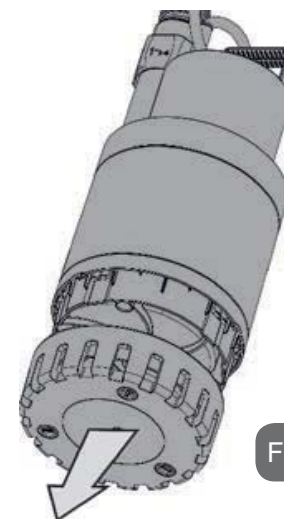


Figure 11

## 10.2. Nettoyage de la roue

- Déconnecter l'alimentation électrique de la pompe.
- Sur les modèles où elle est présente, dévisser la vis de fixation sur le filtre (Fig.9).
- Desserrer la crépine d'aspiration en insérant un tournevis entre la chemise de la pompe et la crépine d'aspiration et en faisant tourner (Fig. 10).
- Enlever la partie inférieure (Fig.11).
- Enlever et nettoyer la membrane.
- Laver la pompe avec de l'eau propre pour éliminer les éventuelles impuretés entre le moteur et la chemise de la pompe.
- Nettoyer la roue.
- Vérifier que la roue peut tourner librement.
- Assembler les parties dans le sens contraire à l'ordre de démontage

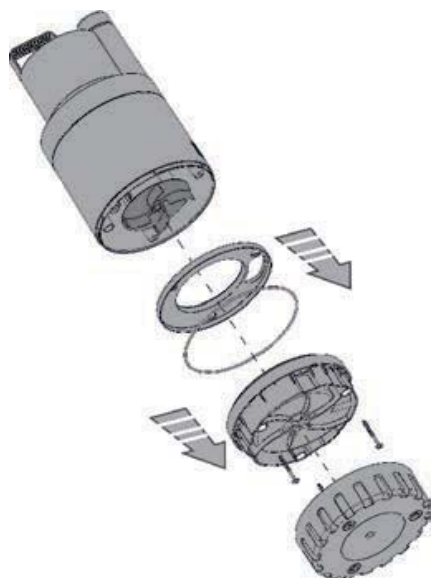


Figure 12

## 10.3 Nettoyage sonde

- Débrancher l'alimentation électrique de la pompe.
- Nettoyer les sondes avec un jet d'eau propre (Fig. 13).

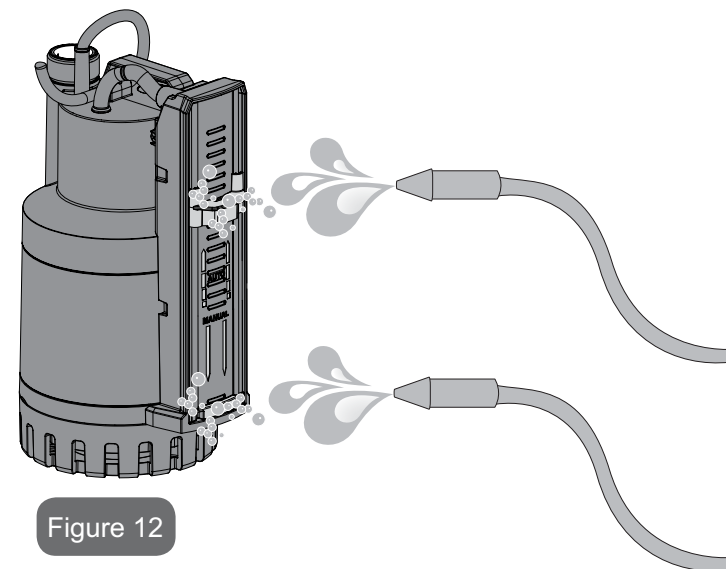


Figure 12

## 11. MODIFICATIONS ET PIÈCES DE RECHANGE



Toute modification non autorisée au préalable dégage le constructeur de tout type de responsabilité. Toutes les pièces de rechange utilisées dans les réparations doivent être originales et tous les accessoires doivent être autorisés par le constructeur de manière à pouvoir garantir le maximum de sécurité des machines et des installations sur lesquelles ils peuvent être montés.



En cas d'endommagement du câble d'alimentation de cet appareil, la réparation doit être effectuée par du personnel spécialisé pour prévenir tout risque.

## 12. RECHERCHE ET SOLUTION DES INCONVÉNIENTS

INCONVÉNIENTS		VÉRIFICATIONS (causes possibles)	REMÈDES
1	Le moteur ne démarre pas et ne fait aucun bruit.	A. Vérifier que le moteur est sous tension. B. Vérifier les fusibles de protection C. L'interrupteur n'est pas activé par le capteur.	B. S'ils sont grillés, les remplacer. C. -Vérifier que les sondes n'ont pas été bouchées par la saleté - Augmenter la profondeur du puisard.
2	La pompe ne refoule pas	A. La crépine d'aspiration ou les tuyaux sont bouchés B. La roue est usée ou bouchée C. La hauteur manométrique demandée dépasse les caractéristiques de la pompe	A. Éliminer les obstructions ; B. Remplacer la roue ou éliminer l'obstruction.
3	La pompe ne s'arrête pas	A. L'interrupteur n'est pas désactivé par les capteurs.	A. Vérifier que les sondes n'ont pas été bouchées par la saleté

INCONVÉNIENTS		VÉRIFICATIONS (causes possibles)	REMÈDES
4	Le débit est insuffisant	A. Vérifier que la crépine d'aspiration n'est pas partiellement bouchée B. Vérifier que la roue ou le tuyau de refoulement ne sont pas partiellement bouchés ou incrustés. C. Vérifier que le clapet antiretour (s'il est prévu) n'est pas partiellement bouché	A. Éliminer les éventuelles obstructions. B. Éliminer les éventuelles obstructions. C. Nettoyer soigneusement le clapet antiretour
5	La pompe s'arrête après avoir fonctionné peu de temps	A. Le dispositif de protection thermique arrête la pompe.	A. Vérifier que le fluide n'est pas trop dense parce que cela causerait la surchauffe du moteur. Vérifier que la température du fluide n'est pas trop élevée Vérifier que les sondes n'ont pas été bouchées par la saleté.

**INHOUD**

Legenda	62
Waarschuwingen	62
Verantwoordelijkheid	63
1. Toepassingen	63
2. Gepompte vloeistoffen	63
3. Technische gegevens en gebruiksbeperkingen	63
4. Beheer	64
4.1 Opslag	64
4.2 Transport	64
4.3 Gewicht	64
5. Waarschuwingen	64
6. Installatie	66
6.1 Aanzuiging op “Nul”	66
7. Elektrische aansluiting	67
8. Starten	68
a) Automatisch	69
b) Handmatig	69
9. Voorzorgsmaatregelen	69
10. Onderhoud en reiniging	70
10.1 Reiniging van het aanzuigrooster	70
10.2 Reiniging van de rotor	71
10.3 Reiniging sondes	71
11. Wijzigingen en vervangingsonderdelen	71
12. Opsporen en oplossen van storingen	72

## LEGENDA

In deze publicatie zijn de volgende symbolen gebruikt:



Situatie met algemeen gevaar. Het niet in acht nemen van de voorschriften die na dit symbool volgen kan persoonlijk letsel of materiële schade tot gevolg hebben.

## WAARSCHUWINGEN



Alvorens de installatie uit te voeren moet deze documentatie aandachtig worden doorgelezen.

De installatie en de werking moeten plaatsvinden conform de veiligheidsvoorschriften van het land waar het product wordt geïnstalleerd. De hele operatie moet worden uitgevoerd volgens de regels der kunst. Veronachtzaming van de veiligheidsvoorschriften heeft tot gevolg dat elk recht op garantie komt te vervallen, afgezien nog van het feit dat het gevaar oplevert voor de gezondheid van personen en beschadiging van de apparatuur.



Gespecialiseerd personeel

Het is aan te raden de installatie te laten uitvoeren door bekwaam en gekwalificeerd personeel, dat voldoet aan de technische eisen die worden gesteld door de specifieke normen op dit gebied.

Met gekwalificeerd personeel worden diegenen bedoeld die gezien hun opleiding, ervaring en training, alsook vanwege hun kennis van de normen, voorschriften en verordeningen inzake ongevallenpreventie en de bedrijfsomstandigheden, toestemming hebben gekregen van

degene die verantwoordelijk is voor de veiligheid van de installatie om alle nodige handelingen te verrichten, en hierbij in staat zijn gevaren te onderkennen en te vermijden.

(Definitie van technisch personeel IEC 364)



Het apparaat is niet bedoeld voor gebruik door personen (waaronder kinderen) met lichamelijke, sensorische en mentale beperkingen of die onvoldoende ervaring of kennis ervan hebben, tenzij zij bij het gebruik van het apparaat onder toezicht staan van, of geïnstrueerd worden door iemand die verantwoordelijk is voor hun veiligheid. Op kinderen moet toezicht gehouden worden om er zeker van te zijn dat zij niet met het apparaat spelen.

Veiligheid



Het gebruik is uitsluitend toegestaan als de elektrische installatie is aangelegd met de veiligheidsmaatregelen volgens de normen die van kracht zijn in het land waar het product geïnstalleerd is.



De voedingskabel mag nooit worden gebruikt om de pomp aan te vervoeren of te verplaatsen.



Haal de stekker nooit uit het stopcontact door aan de kabel te trekken.



Als de voedingskabel beschadigd is, moet deze worden vervangen door de fabrikant of diens erkende technische assistentiedienst, om elk risico te vermijden

Het niet in acht nemen van de waarschuwingen kan gevaarlijke situaties veroorzaken voor personen of voorwerpen, en doet de garantie op het product vervallen.

## VERANTWOORDELIJKHEID



De fabrikant is niet aansprakelijk voor de goede werking van de electropompen of eventuele schade die hierdoor wordt veroorzaakt, indien zij onklaar gemaakt of gewijzigd worden en/of als zij gebruikt worden buiten het aanbevolen werkveld of in strijd met andere voorschriften die in deze handleiding worden gegeven. Hij aanvaardt verder geen enkele aansprakelijkheid voor mogelijke onnauwkeurigheden in deze instructiehandleiding, als deze te wijten zijn aan druk- of overschrijffouten. Hij behoudt zich het recht voor om alle wijzigingen aan de producten aan te brengen die hij noodzakelijk of nuttig acht, zonder de essentiële kenmerken ervan aan te tasten.

## 1. TOEPASSINGEN

De pompen van de serie NOVA UP zijn pompompen die ontworpen en gebouwd zijn voor het pompen van troebel water zonder vezels, voornamelijk voor huishoudelijk gebruik voor vaste toepassingen, met handbediende of automatische werking, zoals het droogpompen van kelders en garages die onder water gelopen zijn, het leegpompen van inspectieputten, het leegpompen van regenwaterputten of infiltraties die afkomstig zijn van regengoten enz. Dankzij hun compacte, goed te hanteren vorm kunnen deze pompen ook worden gebruikt als draagbare pompen voor bijzondere toepassingen in noodgevallen, zoals het oppompen van water uit tanks of rivieren, het leegpompen van zwembaden en fonteinwater of van afgravingen en onderdoorgangen. De pomp is ook geschikt voor tuinieren en hobby's in het algemeen.



Volgens de normen voor ongevallenpreventie die op dit gebied van kracht zijn, mogen deze pompen niet worden gebruikt in zwembaden, vijvers, bassins waar

zich mensen bevinden, of voor het pompen van koolwaterstoffen (benzine, gasolie, stookolie, oplosmiddelen enz.).



De correcte functionering van de pompen kan aangetaast worden door vuil water of water met extreme pH-waarden (te hoge of te lage waarden).

## 2. GEPOMPTE VLOEISTOFFEN

	NOVA UP
Schoon water:	•
Regenwater:	•
Grijs afvalwater:	•
Zwart afvalwater:	
Ongezuiverd verontreinigd water dat vaste voorwerpen met lange vezels bevat:	
Fonteinwater:	•
Water van rivieren of meren:	•

## 3. TECHNISCHE GEGEVENS EN GEBRUIKSBEPERKINGEN

- **Voedingsspanning:** zie het plaatje met elektriciteitsgegevens
- **Vertraagde lijnzekeringen:** waarden bij benadering (ampère)

Model	Lijnzekerings 220-240V 50Hz
NOVA UP 600 MAE	4
NOVA UP 300 MAE	2

- **Beschermingsgraad van de motor:** IP68



- **Beschermingsklasse:** F
- **Opslagtemperatuur:** -10°C +40°C
- **Temperatuurbereik van de vloeistof:** van 0 °C tot 35 °C volgens EN 60335-2-41 voor huishoudelijk gebruik
- **Maximale onderdompeling:** 7 m (met kabel van 10 meter)
- **Max. korrelgrootte:** 10 mm

Model	P1 (W)	Ampere (A)	Volt (V)	Hz	H max (m)	Max. flow (m <sup>3</sup> /h)
NOVA UP MAE 300	380	1,5	220-240	50	7	9,9
NOVA UP MAE 600	770	3,5	220-240	50	9,5	13,8

Model	Minimum aanzuig-hoogte	Max. korrelgrootte
NOVA UP MAE 300	60 mm 5 mm (zonder filter)	10 mm
NOVA UP MAE 600	70 mm 5 mm (zonder filter)	



**Als de pomp geen ondersteuning heeft kan hij het gewicht van de leidingen niet dragen; dit gewicht moet derhalve op een andere manier worden ondersteund.**

#### 4. BEHEER

##### 4.1 Opslag

Alle pompen moeten worden opgeslagen in een overdekte, droge ruimte met een zo mogelijk constante luchtvochtigheid, zonder

trillingen en stof.

Ze worden geleverd in hun oorspronkelijke verpakking, waarin ze tot aan het moment van installatie moeten blijven.

##### 4.2 Transport

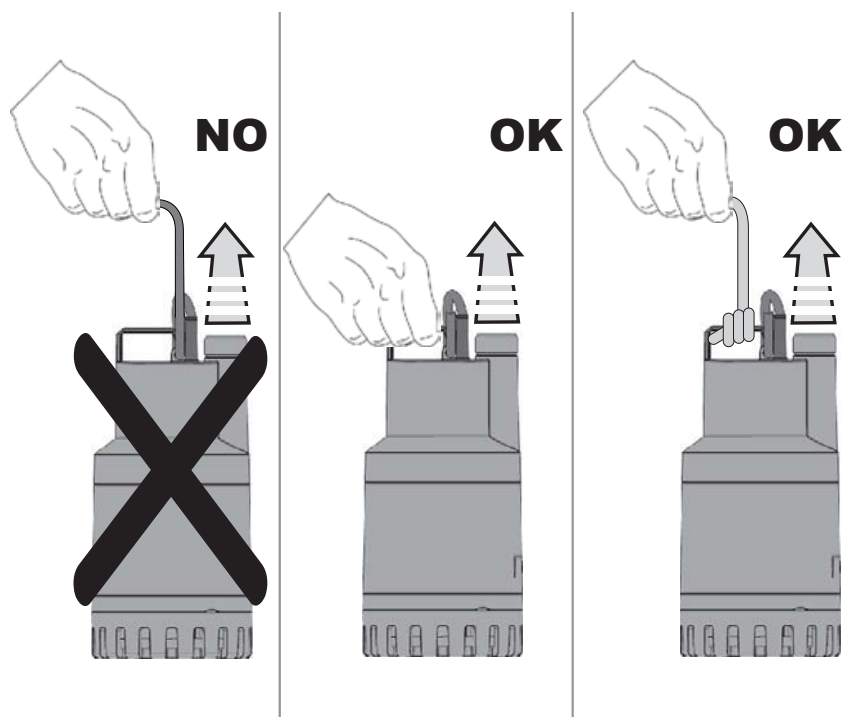
Voorkom dat er onnodig tegen de producten wordt gestoten en gebotst.

##### 4.3 Gewicht

Het totale gewicht van de elektropomp staat vermeld op de sticker op de verpakking.

#### 5. WAARSCHUWINGEN

- Het gebruik in kelders, souterrains, enz. is alleen toegestaan als de elektrische installatie voldoet aan de veiligheidsvoorschriften van de geldende normen.
- De pomp heeft een handvat voor het vervoer, dat ook kan worden gebruikt om de pomp in diepe putten of afgravingen te laten zakken met behulp van een koord.



Afbeelding 1

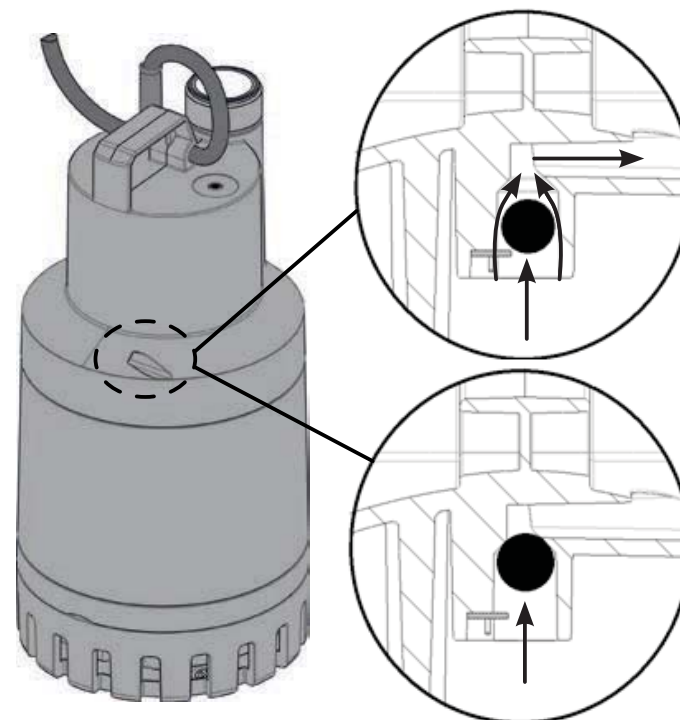


**De pompen mogen nooit vervoerd of opgetild worden aan hun voedingskabel, en ze mogen nooit werken terwijl ze aan deze kabel opgehangen zijn.**

- Bij eventuele schade aan de voedingskabel moet deze worden vervangen, niet worden gerepareerd. Er moet dus gebruik worden gemaakt van gespecialiseerd en gekwalificeerd personeel, dat voldoet aan de eisen die worden gesteld door de geldende normen.
- Het is wenselijk dat ook alle elektrische reparaties worden verricht door gekwalificeerd personeel; als deze reparaties

slecht worden uitgevoerd, kunnen ze schade en ongevallen tot gevolg hebben.

- De pomp mag nooit droog draaien.
- De fabrikant is niet verantwoordelijk voor een niet goed werkende pomp als deze onklaar gemaakt of gewijzigd is.
- Op het pomphuis zit een ontluuchtingsopening om eventuele cavitatieverschijnselen te voorkomen bij het starten van de pomp. Tijdens de werking van de pomp is het dus normaal dat door deze opening een kleine hoeveelheid water naar buiten komt.

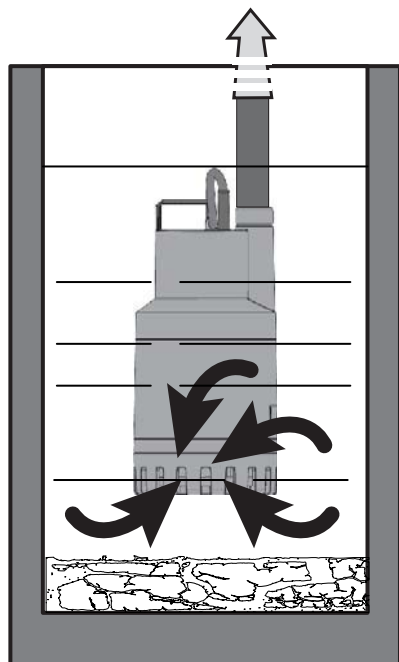


Afbeelding 2

- De afdichting bevat een niet-giftig smeermiddel, dat echter de eigenschappen van het water kan aantasten (als het gaat om zuiver water) in het geval dat de pomp zou lekken.

## 6. INSTALLATIE

- Als er erg veel vuil aanwezig is op de bodem van de put waarin de pomp moet werken, is het wenselijk de pomp op een ondersteuning te zetten om te voorkomen dat het aanzuigrooster verstopt raakt.



Afbeelding 3

- Geadviseerd wordt om leidingen te gebruiken met een binnendiameter van 30 mm, om mindere prestaties van de pomp en de kans op verstoppingen te vermijden
- Dompel de pomp helemaal onder in het water
- Zorg ervoor dat de put waarin hij geplaatst wordt minstens de afmetingen heeft die in de volgende tabel worden vermeld:

Model	Basisafmetingen (mm)	Hoogte (mm)
NOVA UP MAE 300	400x400	560
NOVA UP MAE 600	400x400	600

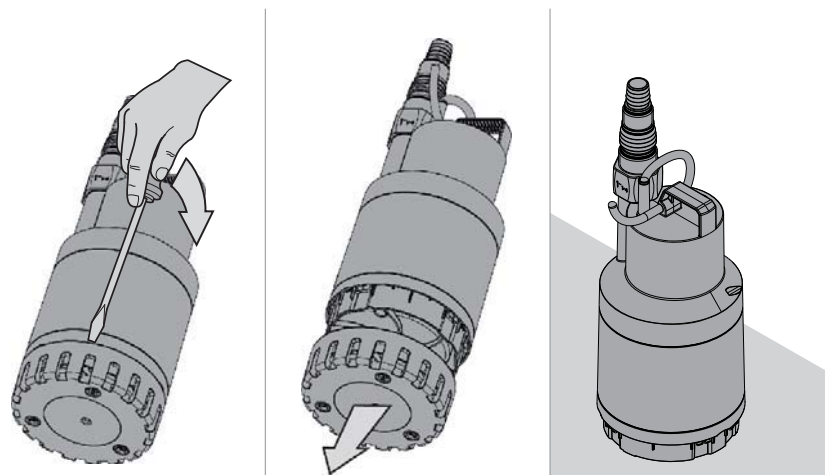
- De maten van de put moeten altijd ook afgestemd zijn op de arriverende hoeveelheid water en het pompdebiet, om te voorkomen dat de motor te veelvuldig moet starten



**De pomp moet worden geïnstalleerd in verticale positie!**

### 6.1 Aanzuiging op “Nul”

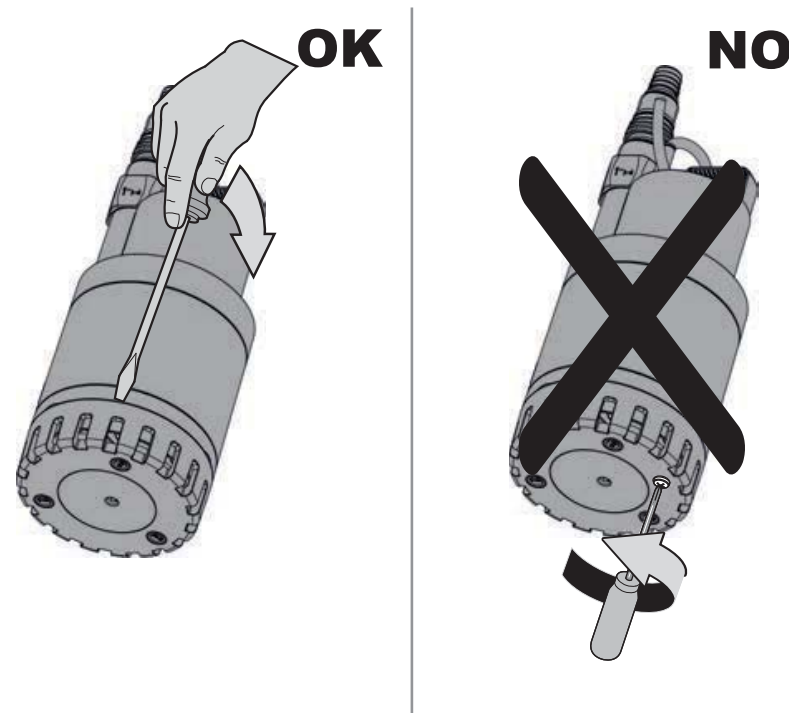
Bij de modellen waar dit is toegestaan is het mogelijk het minimum aanzuigniveau te verlagen (zie hoofdstuk 3) door het filter te verwijderen zoals op de afbeelding.



Afbeelding 4



De functie “Aanzuiging op “Nul”” is alleen toegestaan bij modellen zonder bevestigingsschroef op het filter

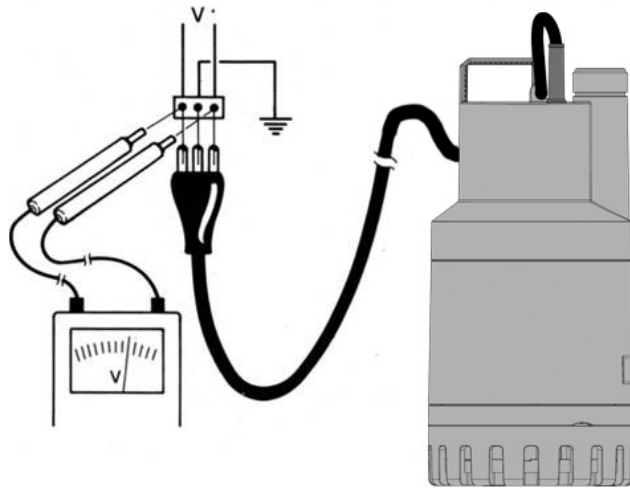


Afbeelding 5

## 7. ELEKTRISCHE AANSLUITING



Neem altijd de veiligheidsvoorschriften in acht! Verzekert u ervan dat de netspanning overeenstemt met de spanning die vermeld staat op het typeplaatje, en DAT ER EEN GOEDE AARDING MOGELIJK IS



Afbeelding 6

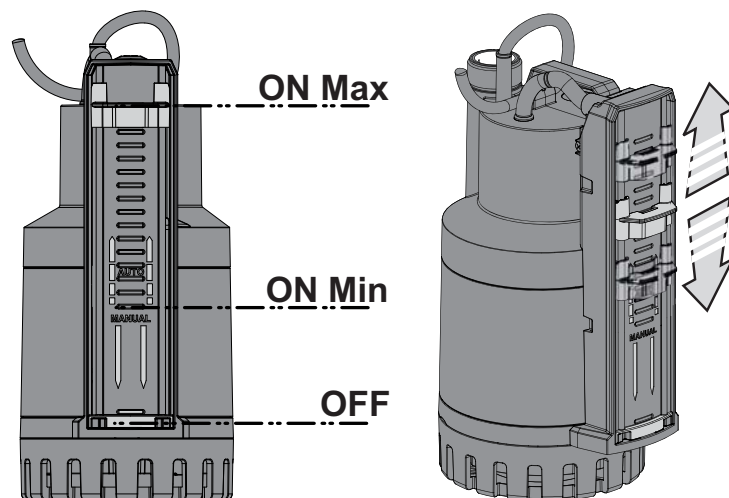
- Geadviseerd wordt vaste pompstations te voorzien van een aardlekschakelaar met een afschakelstroom van minder dan 30 mA
- Monofasemotoren zijn voorzien van een ingebouwde thermische-ampèrometrische bescherming en mogen direct op het elektriciteitsnet worden aangesloten. NB: als de motor overbelast wordt, stopt hij automatisch. Nadat hij afgekoeld is, start hij automatisch weer zonder dat er een handmatige ingreep nodig is
- De voedingskabel niet beschadigen of insnijden. Gebeurt dit toch, laat de kabel dan repareren en vervangen door gespecialiseerd en gekwalificeerd personeel.

 De lengte van de voedingskabel die op de pomp aanwezig is beperkt de maximale dompeldiepte bij het gebruik van de pomp zelf.

## 8. STARTEN

De pomp is voorzien van een elektronische peilsensor die kan geregeld worden voor de functionering in automatisch (a) of in de handmatige modaliteit (b).

**a) MAE Automatisch**

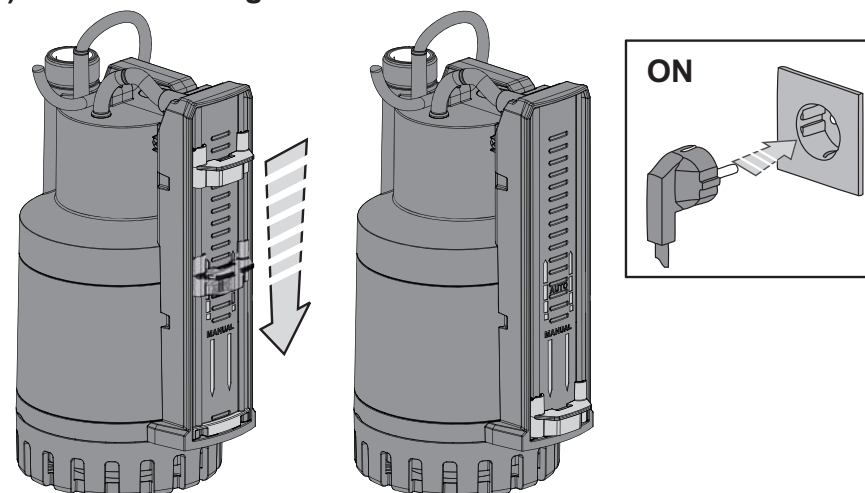


Afbeelding 7

Wanneer de cursor wordt verplaatst (met steps van 10 mm) in een van de beschikbare posities van de schaal van ON-AUTOMATISCH (afb. 7) kan de hoogte van het waterpeil gekozen worden waarop de pomp moet ingeschakeld worden.

Model	On min (cm)	ON max (cm)	OFF (cm)
NOVA UP MAE 300	10,5	25,5	6
NOVA UP MAE 600	14	29	4 (zonder filter)

**b) MAE Handmatig**



Afbeelding 8

Wanneer de cursor in de handmatige positie (afb. 8) wordt verplaatst, wordt de pomp gestart / uitgeschakeld wanneer de stekker in het stopcontact wordt gestopt / uit het stopcontact wordt gehaald.

**9.VOORZORGSMAATREGELEN**

- **BEVRIEZINGSGEVAAR:** wanneer de pomp inactief blijft bij een temperatuur onder 0 °C, moet worden nagegaan of er geen water achtergebleven is dat, als het bevriest, barsten veroorzaakt in de kunststof onderdelen.
- Als de pomp gebruikt is met stoffen die de neiging hebben zich af te zetten, moet hij na het gebruik worden afgespoeld met een krachtige straal water, om te voorkomen dat er bezinkels of korsten ontstaan die ertoe zouden kunnen leiden dat de prestaties van de pomp worden verminderd.

- Verzeker u ervan dat de vlotterschakelaar tijdens de werking niet tegen de wanden van de put komt.
- Verzeker u ervan dat het UIT-niveau niet te dicht bij het aanzuigrooster ligt, hoogte vanaf de onderkant van het filter minstens 60/70 mm.

## 10. ONDERHOUD EN REINIGING

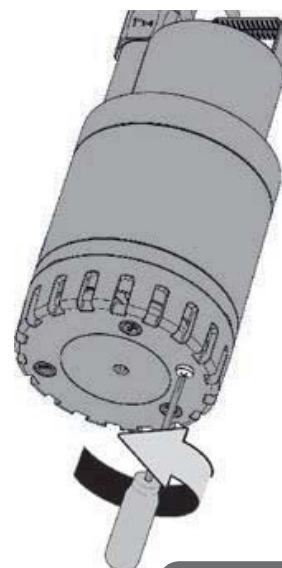
Bij de normale werking vereist de elektropomp geen enkel onderhoud. De elektropomp mag uitsluitend worden gedemonteerd door gespecialiseerd en gekwalificeerd personeel, dat voldoet aan de eisen die worden gesteld door de specifieke normen op dit gebied. In ieder geval mogen alle reparaties en onderhoudswerkzaamheden pas worden uitgevoerd nadat de pomp is afgekoppeld van het voedingsnet.

Verzeker u er bij het starten van de pomp altijd van dat het aanzuigfilter gemonteerd is, zodat er geen gevaar of mogelijkheid bestaat van toevallige aanraking van de bewegende onderdelen.

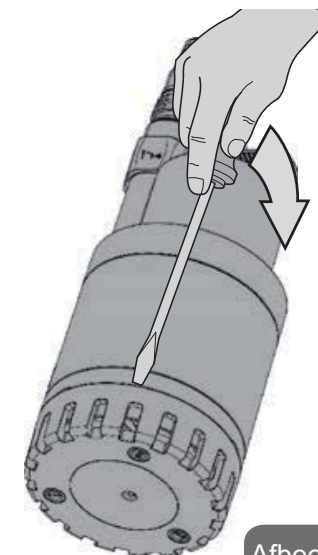
Als de elektropomp gebruikt is met stoffen die de neiging hebben zich af te zetten, moet hij na het gebruik worden afgespoeld met een krachtige straal water.

### 10.1 Reiniging van het aanzuigrooster

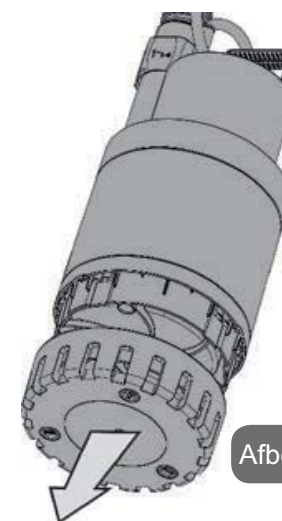
- De elektrische voeding van de pomp uitschakelen.
- De pomp aftappen.
- Op modellen waar de bevestigingsschroef aanwezig is, deze losschroeven op het filter (Afb.9).
- Het aanzuigrooster losmaken door een schroevendraaier tussen de pompmantel en het aanzuigrooster te steken en hem laten draaien (Afb.10).
- Het aanzuigrooster verwijderen (Afb.11).
- Het aanzuigrooster reinigen en weer terugplaatsen.



Afbeelding 9



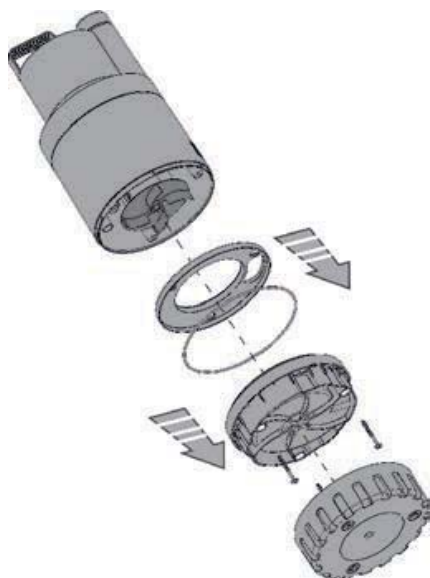
Afbeelding 10



Afbeelding 11

## 10.2. Reiniging van de rotor

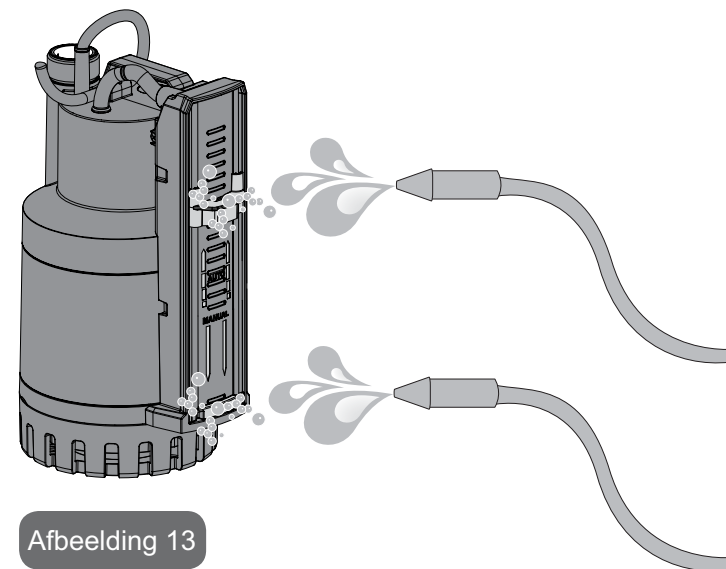
- De elektrische voeding van de pomp uitschakelen.
- Op modellen waar de bevestigingsschroef aanwezig is, deze losschroeven op het filter (Afb.9).
- Het aanzuigrooster losmaken door een schroevendraaier tussen de pompmantel en het aanzuigrooster te steken en hem te draaien (Afb.10).
- Het onderste deel verwijderen (Afb.11).
- Het membraan verwijderen en schoonmaken.
- De pomp afwassen met schoon water om vuil dat mogelijk tussen de motor en de pompmantel zit te verwijderen.
- De rotor schoonmaken.
- Controleren of de rotor vrij kan draaien.
- De onderdelen in elkaar zetten door de demontagewerkzaamheden omgekeerd uit te voeren



Afbeelding 12

## 10.3 Reiniging sondes

- Schakel de stroomtoevoer van de pomp uit.
- Reinig de sondes met een schone waterstraal (afb. 13).



Afbeelding 13

## 11. WIJZIGINGEN EN VERVANGINGSONDERDELEN



Elke wijziging waarvoor geen voorafgaande toestemming verkregen is, ontheft de fabrikant van iedere verantwoordelijkheid. Alle vervangingsonderdelen die worden gebruikt bij reparaties moeten originele onderdelen zijn, en alle accessoires moeten geautoriseerd zijn door de fabrikant, zodanig dat de maximale veiligheid van de machines en van de installaties waarop zij gemonteerd kunnen worden, wordt gewaarborgd.



Als de voedingskabel van dit apparaat beschadigd raakt, moet hij worden gerepareerd door gespecialiseerd personeel, om elk risico te vermijden.



## 12. OPSPOREN EN OPLOSSEN VAN STORINGEN

STORINGEN		CONTROLES (mogelijke oorzaken)	OPLOSSINGEN
1	De motor start niet en maakt geen geluiden	A. Controleren of er spanning op de motor staat B. De veiligheidszekeringen controleren C. De schakelaar wordt niet geactiveerd door de sensor	B. Hen vervangen als ze doorgebrand zijn C. -Controleer dat de sondes niet zijn verstopt. - De diepte van de put vergroten
2	De pomp heeft geen debiet	A. Het aanzuigrooster of de leidingen zitten verstopt B. De rotor is versleten of zit verstopt C. De vereiste opstuwhoogte is hoger dan de prestaties die de pomp kan leveren	A. Verstoppingen opheffen B. De rotor vervangen of de verstopping opheffen
3	De pomp stopt niet	A. De schakelaar wordt niet gedeactiveerd door de sensoren	A. Controleer dat de sondes niet zijn verstopt.

STORINGEN		CONTROLES (mogelijke oorzaken)	OPLOSSINGEN
4	Het debiet is onvoldoende	A. Nagaan of het aanzuigrooster niet gedeeltelijk verstopt zit B. Nagaan of de rotor of de persleiding niet gedeeltelijk verstopt zitten of aangekoekt zijn C. Controleren of de terugslagklep (indien aanwezig) niet gedeeltelijk verstopt zit	A. Eventuele verstoppingen opheffen B. Eventuele verstoppingen opheffen C. De terugslagklep grondig schoonmaken
5	De pomp stopt na korte tijd te hebben gewerkt	A. De thermische/ampèro-metrische beveiliging laat de pomp stoppen	A. Nagaan of de te pompen vloeistof geen te grote dichtheid heeft, want daardoor raakt de motor oververhit Controleren of de temperatuur van het water niet te hoog is Controleer dat de sondes niet zijn verstopt.