

EVOSTA 2 EVOSTA 3

ELECTRONISCHE CIRCULATIEPOMPEN VOOR VERWARMING, KOELING,
SANITAIR WARM WATER EN ZONNE-ENERGIESYSTEMEN (VERSIE SAN EN SOL)





conform aan de Europese normgeving
2015 ErP 2009/125/CE (ex-EuP)

TECHNISCHE GEGEVENS

Debiet : van 0,4-3,6 m³/h met opvoerhoogte tot max. 6,9 m

Temperatuurbereik vloeistof : van -10 °C tot +110 °C

Maximale bedrijfsdruk : 10 bar (1 000 kPa)

Beschermingsklasse : IPX5

Isolatieklasse : F

Installatie : met horizontale motoras

Standaard voedingsspanning : monofasig 1x230 V~ 50/60 Hz

Verpompte vloeistof : Schoon, vrij van vaste bestanddelen en minerale oliën, niet viskeus, chemisch neutraal, zo dicht mogelijk de kenmerken van water benaderend. (glycol max. 30 %)

TOEPASSINGEN

Energiebesparende elektronische circulatiepompen voor de circulatie van water in verwarmings- en koelingsinstallaties in kleine en middelgrote wooneenheden.

VOORDELEN

EVOSTA 2 vertegenwoordigt een nieuw assortiment DAB-circulatiepompen die de robuustheid van mechanische circulatiepompen combineren met de voordelen van elektronische modellen.

De synchrone permanentmagneetmotor, de frequentieregelaar, een efficiëntie-index **EEI ≤ 0,18 Evosta 2**, geassocieerd met het beschermingsniveau IPX5 en de geïntegreerde ontluchtingsplug maken van de nieuwe De EVOSTA-serie één van de beste producten in zijn klasse op het gebied van **efficiëntie en betrouwbaarheid**.

Het **EVOSTA 2**-assortiment circulatiepompen is bij uitstek geschikt voor het vervangen van de vroegere 3-snelheden circulatiepompen, zowel vanwege de compacte afmetingen als vanwege zijn prestaties. **Evosta 2** vereenvoudigt ook het werk van de installateur met zijn unieke sequentiële afsteltoets en directe toegang tot de motoras voor eventuele deblokkage.

CONSTRUCTIEKENMERKEN

Cataforese behandeld gietijzeren pomphuis met natte rotor. Stalen motorbehuizing, rotor in technopolymeer. Keramische motoras gemonteerd op keramische lagers gesmeerd door de verpompte vloeistof. Roestvrij stalen rotor- en statormantel, en afsluitflens. Mechanische dichting van grafiet. EPDM-afdichtingsringen en messing ontluchtingsplug.

Dankzij de interne motorbeveiliging heeft de pomp geen andere overbelastingsbeveiliging nodig.

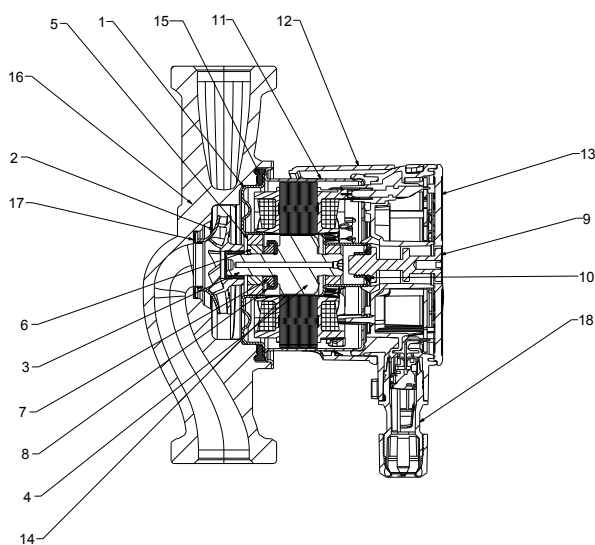
BEDIENINGSPANEEL

De functies van de EVOSTA 2 circulatiepompen kunnen worden gewijzigd met behulp van het bedieningspaneel op het deksel van het elektronische besturingsapparaat. De pomp heeft negen configuratieopties die kunnen worden geselecteerd met de MODE-knop.

De pompconfiguraties worden aangegeven door zes lichtsegmenten op het scherm.




MATERIALEN

N°	ONDERDELEN	MATERIALEN
1	STATORMANTEL	AISI 316
2	WAAIER	ULTRASONS
3	AS	ALUMINIUM
4	ROTOR	Fe/IJZER
5	LAGERHUIS	MESSING
6	LAGER	ALUMINIUM
7	AXIALE LAGER	CARBON
8	LAGERHUIS	EPDM
9	PLUG	MESSING
10	O-RING	EPDM
11	STATORHUIS	AISI 304
12	OMHULSEL	POLYCARBONAAT
13	BESCHERMING	POLYCARBONAAT
14	ROTORMANTEL	AISI 304
15	DICHTING	EPDM
16	POMPLICHAAM	GIETIJZER-BRONS (SAN VERSIE)
17	SLUJTRING	AISI 304
18	AANSLUITING	POLYCARBONAAT



WERKINGSMODUS

PROPORTIONELE DRUKREGLING








PP1

PP2

PP3

CONSTANTE DRUKREGLING








CP1

CP2

CP3

VASTE SNELHEID REGLING

I

II

III

**- Benaming :
(voorbeeld)**

EVOSTA 40/70 130 X

Naam van de serie

Maximaal manometrisch hoogtebereik (dm)

Inbouwmaat (mm)

Standaard (zonder ref.) = ingangen met schroefdraad-1" ½

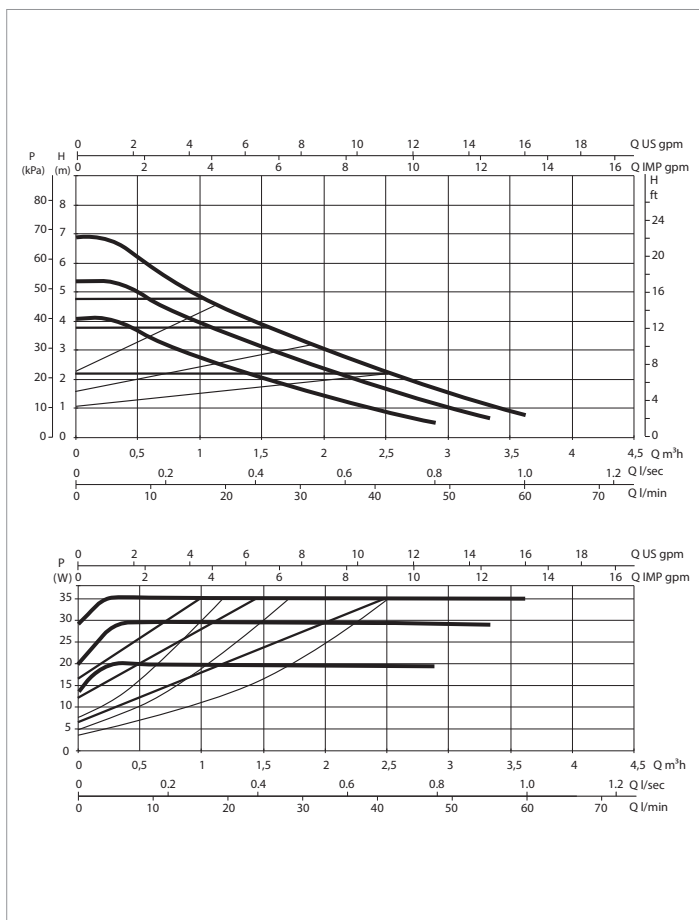
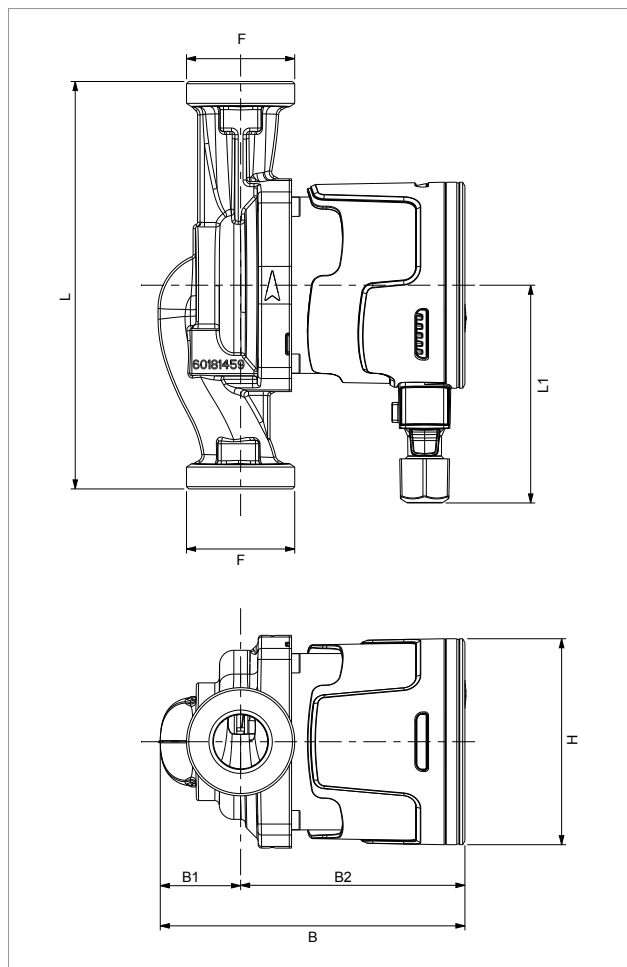
½" = ingangen met schroefdraad-1"

X = ingangen met schroefdraad-2"

EVOSTA 2 - ELECTRONISCHE CIRCULATIEPOMPEN VOOR VERWARMINGS-EN KOELINGSINSTALLATIES

ENKEL MET FLENZEN

Temperatuurbereik van de vloeistof : van -10 °C tot +110 °C - Maximale bedrijfsdruk : 10 bar (1 000 kPa)



Prestatiecurves zijn gebaseerd op kinematische viscositeitswaarden = 1 mm² / s en een dichtheid van 1000 kg / m³. Tolerantie van curves volgens ISO9906.

MODEL	Q=m ³ u	0,0	0,3	0,6	0,9	1,8	2,4	3,0	3,6
	Q=l/min	0	5	10	15	30	40	50	60
EVOSTA 2 40-70/130 1"	H (m)	6,9	6,9	5,8	5,1	3,4	2,4	1,6	0,8
EVOSTA 2 40-70/130 1/2"		6,9	6,9	5,8	5,1	3,4	2,4	1,6	0,8
EVOSTA 2 40-70/180 1"		6,9	6,9	5,8	5,1	3,4	2,4	1,6	0,8
EVOSTA 2 40-70/180X 1"1/4		6,9	6,9	5,8	5,1	3,4	2,4	1,6	0,8

MODEL	INBOUWMAAT mm	AANSLUITING POMP	VOEDING 50 Hz	P1 MAX W	I _n A	EEI *	MINIMUMDRUK WATERKOLOM	
							t°	90
EVOSTA 2 40-70/130 1"	130	DN25 DRAAD (G 1" ½)	1x230 V ~	35	0,043 - 0,32	0,18	m. waterkolom	10
EVOSTA 2 40-70/130 1/2"	130	DN15 DRAAD (G 1")	1x230 V ~	35	0,043 - 0,32	0,18	m. waterkolom	10
EVOSTA 2 40-70/180 1"	180	DN25 DRAAD (G 1" ½)	1x230 V ~	35	0,043 - 0,32	0,18	m. waterkolom	10
EVOSTA 2 40-70/180X 1"1/4	180	DN32 DRAAD (G 2")	1x230 V ~	35	0,043 - 0,32	0,18	m. waterkolom	10

* De referentieparameter voor de meest efficiënte circulatiepompen is de EEI ≤ 0,18

MODEL	L	L1	B	B1	B2	H	F	AFMETINGEN VERPAKKING			VOLUME m ³	GEWICHT Kg
								L	B	H		
EVOSTA 2 40-70/130 1"	130	65	134,6	35,5	99,1	91	1" /	142	99	150	0,0021	2,02
EVOSTA 2 40-70/130 1/2"	130	65	134,6	35,5	99,1	91	1"	142	99	150	0,0021	1,86
EVOSTA 2 40-70/180 1"	180	90	134,6	35,5	99,1	91	1" /	192	99	150	0,0028	2,19
EVOSTA 2 40-70/180X 1"1/4	180	90	134,6	35,5	99,1	91	2"	192	99	150	0,0028	2,35

EVOSTA 2 SAN

ELECTRONISCHE CIRCULATIEPOMPEN MET NATTE ROTOR CIRCULATIE VAN SANITAIR WARM WATER



conform aan de Europese normgeving
2015 ErP 2009/125/CE (ex-EuP)

TECHNISCHE GEGEVENS

Debiet : van 0,4-3,6 m³/h met opvoerhoogte tot max. 6,9 m

Temperatuurbereik vloeistof : van -10 °C tot +110 °C

Maximale bedrijfsdruk : 10 bar (1 000 kPa)

Beschermingsklasse : IPX5

Isolatieklasse : F

Installatie : met horizontale motoras

Standaard voedingsspanning : monofasig 1x230 V~ 50/60 Hz

Verpompte vloeistof : Schoon, vrij van vaste bestanddelen en minerale oliën, niet viskeus, chemisch neutraal, zo dicht mogelijk de kenmerken van water benaderend. (glycol max. 30 %)

TOEPASSINGEN

Energiebesparende elektronische circulatiepompen voor voor hoge en kleine debieten voor circulatie van sanitair warm water.

VOORDELEN

EVOSTA 2 SAN vertegenwoordigt een nieuw assortiment DAB-circulatiepompen die de robuustheid van mechanische circulatiepompen combineren met de voordelen van elektronische modellen.

De synchrone permanentmagneetmotor, de frequentieregelaar, een efficiëntie-index $EEL \leq 0,18$ **Evosta 2**, geassocieerd met het beschermingsniveau IPX5 en de geïntegreerde ontluuchtingsplug maken van de nieuwe De EVOSTA-serie één van de beste producten in zijn klasse op het gebied van **efficiëntie en betrouwbaarheid**.

Het **EVOSTA 2 SAN** assortiment circulatiepompen is bij uitstek geschikt voor het vervangen van de vroegere 3-snelheden circulatiepompen, zowel vanwege de compacte afmetingen als vanwege zijn prestaties. **Evosta 2 SAN** vereenvoudigt ook het werk van de installateur met zijn unieke sequentiële afsteltoets en directe toegang tot de motoras voor eventuele deblokkage.

CONSTRUCTIEKENMERKEN

Cataforese behandeld gietijzeren pomphuis met natte rotor. Stalen motorbehuizing, rotor in technopolymeer. Keramische motoras gemonteerd op keramische lagers gesmeerd door de verpompte vloeistof. Roestvrij stalen rotor- en statormantel, en afsluitflens. Mechanische dichting van grafiet. EPDM-afdichtingsringen en messing ontluuchtingsplug.

Dankzij de interne motorbeveiliging heeft de pomp geen andere overbelastingsbeveiliging nodig.

BEDIENINGSPANEEL

De functies van de **EVOSTA 2 SAN** circulatiepompen kunnen worden gewijzigd met behulp van het bedieningspaneel op het deksel van het elektronische besturingsapparaat. De pomp heeft negen configuratieopties die kunnen worden geselecteerd met de MODE-knop.

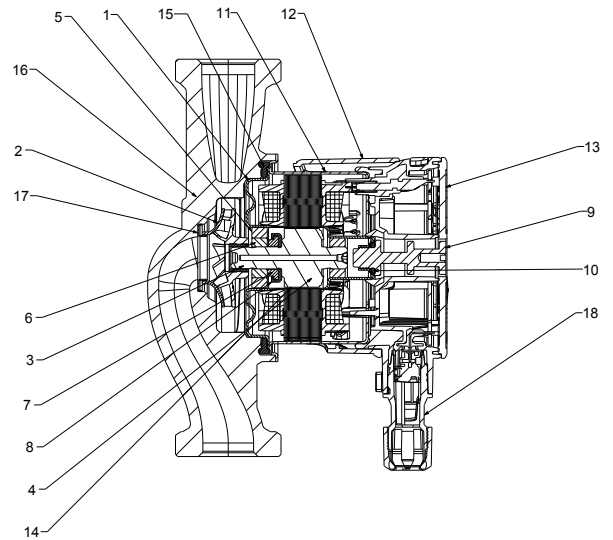
De pompconfiguraties worden aangegeven door zes lichtsegmenten op het scherm.

EVOSTA 2 SAN

ELECTRONISCHE CIRCULATIEPOMPEN MET NATTE ROTOR VOOR CIRCULATIE VAN WARM WATER

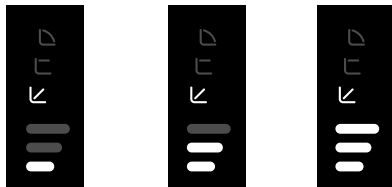
MATERIALEN

N°	ONDERDELEN	MATERIALEN
1	STORMANTEL	AISI 316
2	WAAIER	ULTRASONIS
3	AS	ALUMINIUM
4	ROTOR	Fe/IJZER
5	LAGERHUIS	MESSING
6	LAGER	ALUMINIUM
7	AXIALE LAGER	CARBON
8	LAGERHUIS	EPDM
9	PLUG	MESSING
10	O-RING	EPDM
11	STATORHUIS	AISI 304
12	OMHULSEL	POLYCARBONAAT
13	BESCHERMING	POLYCARBONAAT
14	ROTORMANTEL	AISI 304
15	DICHTING	EPDM
16	POMPLICHAAM	GIETIJZER-BRONSE (SAN VERSIE)
17	SLIJTRING	AISI 304
18	AANSLUITING	POLYCARBONAAT



WERKINGSMODUS

PROPORTIONELE DRUKREGELING

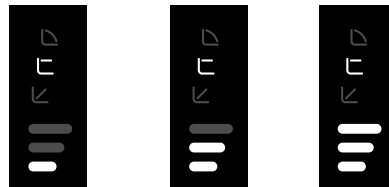


PP1

PP2

PP3

CONSTANTE DRUKREGELING

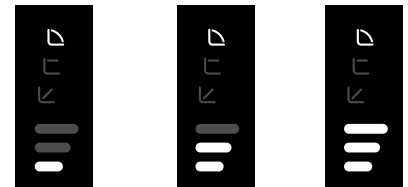


CP1

CP2

CP3

VASTE SNELHEID REGELING



I

II

III

- Benaming :
(voorbeeld)

EVOSTA 2 SAN

40/70

150

Naam van de serie

Maximaal manometrisch hoogtebereik (dm)

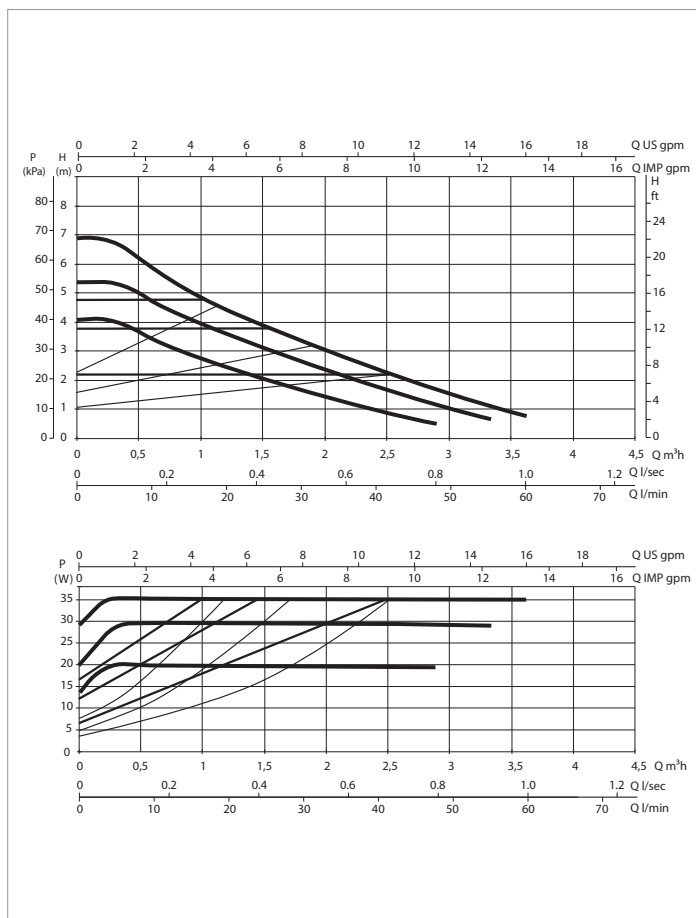
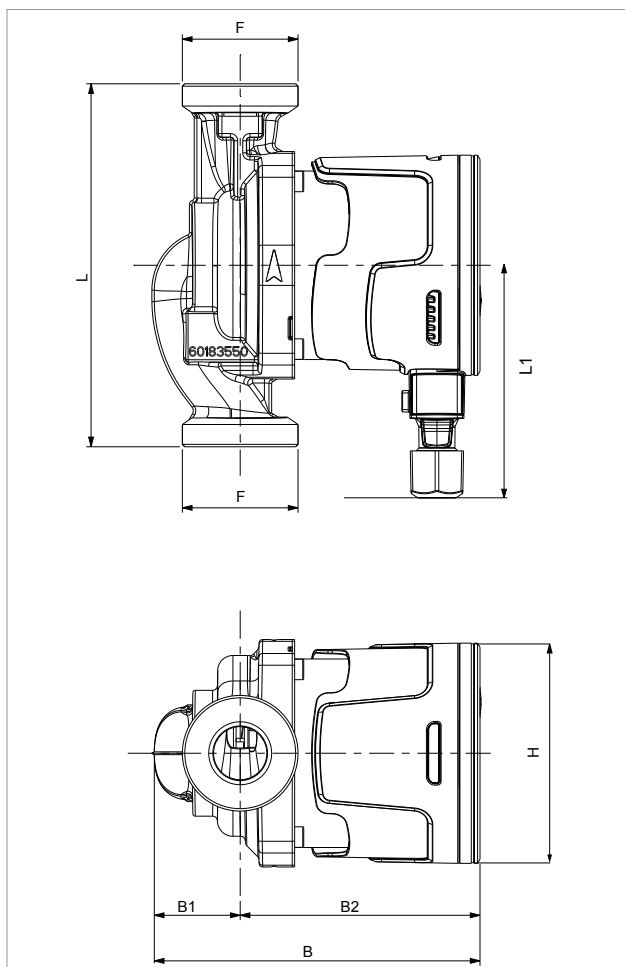
Inbouwmaat (mm)

_____	_____	_____
_____	_____	_____
_____	_____	_____

EVOSTA 2 SAN - ELECTRONISCHE CIRCULATIEPOMPEN VOOR CIRCULATIE VAN WARM WATER

ENKEL MET FLENZEN

Temperatuurbereik van de vloeistof : van -10 °C tot +110 °C - Maximale bedrijfsdruk : 10 bar (1 000 kPa)



Prestatiecurves zijn gebaseerd op kinematische viscositeitswaarden = 1 mm² / s en een dichtheid van 1000 kg / m³. Tolerantie van curves volgens ISO9906.

MODEL	Q=m ³ /u	0,0	0,3	0,6	0,9	1,8	2,4	3,0	3,6
	Q=l/min	0	5	10	15	30	40	50	60
EVOSTA 2 SAN 40-70/150	H (m)	6,9	6,9	5,8	5,1	3,4	2,4	1,6	0,8

MODEL	INBOUWMATEN mm	AANSLUITING POMP	VOEDING 50 Hz	P1 MAX W	In A	EEI *	t°	
							m. par col. d'eau	90
EVOSTA 2 SAN 40-70/150	150	DN25 FILETÉ (G 1" ½)	1x230 V ~	35	0,043 - 0,32	0,18	m. par col. d'eau	10

* De referentieparameter voor de meest efficiënte circulatiepompen is de EEI ≤ 0,18

MODEL	L	L1	B	B1	B2	H	F	AFMETINGEN VERPAKKING			VOLUME m ³	GEWICHT Kg
								L	B	H		
EVOSTA 2 SAN 40-70/150	150	96	134.6	35.5	99.1	91	1" /	192	99	150	0,0028	2,16



conform aan de Europese normgeving
2015 ErP 2009/125/CE (ex-EuP)

TECHNISCHE GEGEVENS

Debiet : van 0,4-4,2 m³/h met opvoerhoogte tot max. 8 m

Temperatuurbereik vloeistof : van -10 °C tot +110 °C

Maximale bedrijfsdruk : 10 bar (1 000 kPa)

Beschermingsklasse : IPX5

Isolatieklasse : F

Installatie : met horizontale motoras

Standaard voedingsspanning : monofasig 1x230 V~ 50/60 Hz

Verpompte vloeistof : Schoon, vrij van vaste bestanddelen en minerale oliën, niet viskeus, chemisch neutraal, zo dicht mogelijk de kenmerken van water benaderend. (glycol max. 30 %)

TOEPASSINGEN

Energiebesparende elektronische circulatiepompen voor de circulatie van water in verwarmings- en koelingsinstallaties in middelgrote en grote wooneenheden.

VOORDELEN

EVOSTA 3 vertegenwoordigt een nieuw assortiment DAB-circulatiepompen die de robuustheid van mechanische circulatiepompen combineren met de voordelen van elektronische modellen.

De synchrone permanentmagneetmotor, de frequentieregelaar, een efficiëntie-index $EEL \leq 0,19$ **Evosta 3**, geassocieerd met het beschermingsniveau IPX5 en de geïntegreerde ontluchtingsplug maken van de nieuwe De EVOSTA-serie één van de beste producten in zijn klasse op het gebied van **efficiëntie en betrouwbaarheid**.

Het **EVOSTA 3** assortiment circulatiepompen is bij uitstek geschikt voor het vervangen van de vroegere 3-snelheden circulatiepompen, zowel vanwege de compacte afmetingen als vanwege zijn prestaties. **Evosta 3** vereenvoudigt ook het werk van de installateur met zijn unieke sequentiële afsteltoets en directe toegang tot de motoras voor eventuele deblokkage.

De **EVOSTA 3**-versie is uitgerust met een display dat in realtime debiet, opvoerhoogte en vermogen in watt weergeeft.

De **EVOSTA 3**-versie biedt ook een nieuwe automatische ontluchtingsfunctie.

CONSTRUCTIEKENMERKEN

Cataforese behandeld gietijzeren pomphuis met natte rotor. Stalen motorbehuizing, rotor in technopolymeer. Keramische motoras gemonteerd op keramische lagers gesmeerd door de verpompte vloeistof. Roestvrij stalen rotor- en statormantel, en afsluitflens. Mechanische dichting van grafiet. EPDM-afdichtingsringen en messing ontluchtingsplug.

Dankzij de interne motorbeveiliging heeft de pomp geen andere overbelastingsbeveiliging nodig.

BEDIENINGSPANEEL

De functies van de **EVOSTA 3** circulatiepompen kunnen worden gewijzigd met behulp van het bedieningspaneel op het deksel van het elektronische besturingsapparaat. De pomp heeft negen configuratieopties die kunnen worden geselecteerd met de **MODE-knop**.

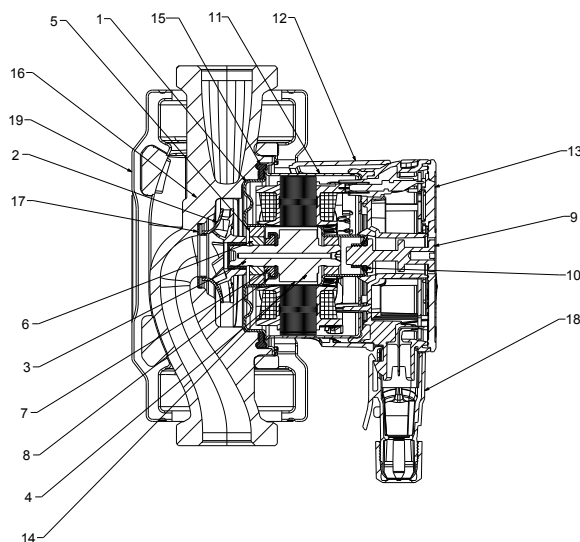
De pompconfiguraties worden aangegeven door zes lichtsegmenten op het scherm.

De **Evosta 3** circulatiepomp is uitgerust met een scherm om in real-time de volgende gegevens weer te geven:

- hoogte van de geselecteerde curve
- opname van vermogen in watt
- manometrische hoogte in m
- debiet in m³ /u

MATERIALEN

N°	ONDERDELEN	MATERIALEN
1	STATORMANTEL	AISI 316
2	WAAIER	ULTRASON
3	AS	ALUMINIUM
4	ROTOR	Fe
5	LAGERHUIS	MESSING
6	DICHTING	ALUMINIUM
7	AXIALE LAGER	CARBON
8	LAGERHUIS	EPDM
9	PLUG	MESSING
10	O-RING	EPDM
11	STATORHUIS	AISI 304
12	OMHULSEL	POLYCARBONAAT
13	BESCHERMING	POLYCARBONAAT
14	ROFORMANTEL	AISI 304
15	DICHTING	EPDM
16	POMPLICHAAM	GIETIJZER
17	SLIJTRING	AISI 304
18	AANSLUITING	POLYCARBONAAT
19	ISOLATIESCHAAL	PPE



WERKINGSMODUS

PROPORTIONELE DRUKREGELING

PP1 PP2 PP3

CONSTANTE DRUKREGELING

CP1 CP2 CP3

VASTE SNELHEID REGELING

I II III

- BENAMING :
(voorbeeld)

EVOSTA 40/70 130 X

Naam van de serie

Maximaal manometrisch hooggebereik (dm)

Inbouwmaat (mm)

Standaard (zonder ref.) = ingangen met schroefdraad-1" ½

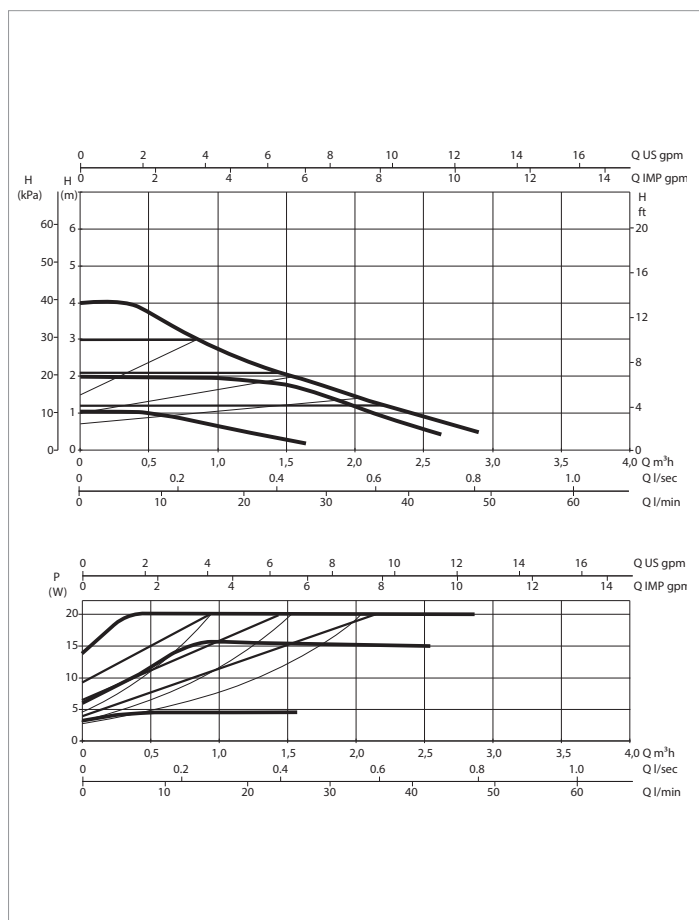
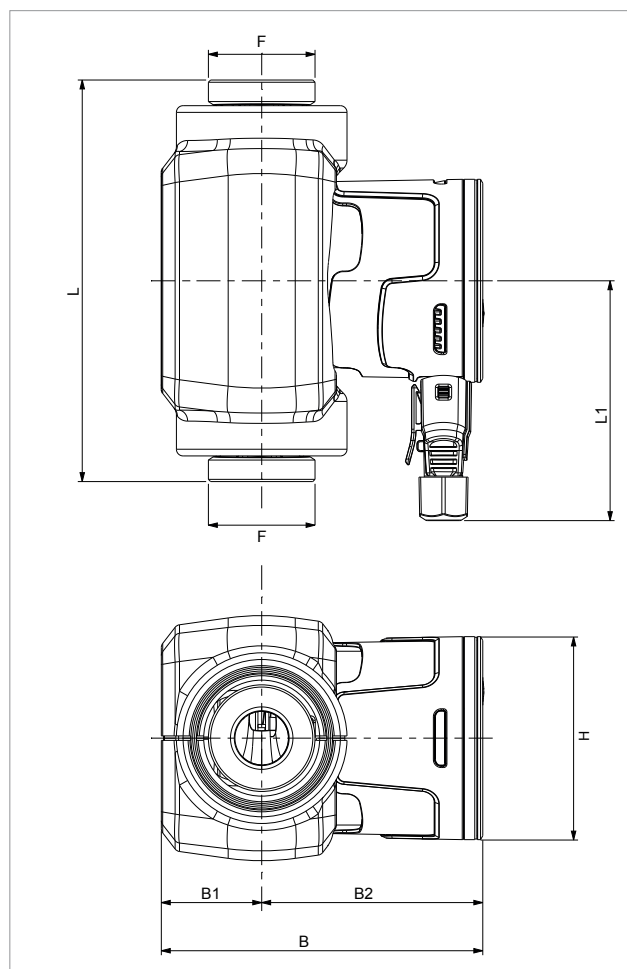
½" = ingangen met schroefdraad-1"

X = ingangen met schroefdraad-2"

EVOSTA 3 - ELECTRONISCHE CIRCULATIEPOMPEN VOOR VERWARMINGS-EN KOELINGSINSTALLATIES

ENKEL MET FLENZEN

Temperatuurbereik van de vloeistof : van -10 °C tot +110 °C - Maximale bedrijfsdruk : 10 bar (1 000 kPa)



Prestatiecurves zijn gebaseerd op kinematische viscositeitswaarden = 1 mm² / s en een dichtheid van 1000 kg / m³. Tolerantie van curves volgens ISO9906.

MODEL	Q=m ³ u	0	0,4	0,6	0,9	1,2	1,8	2,1	2,9
	Q=l/min	0	6	10	15	20	30	35	48
EVOSTA 3 40/130 1"	H (m)	4,0	4,0	3,5	2,9	2,5	1,7	1,3	0,5
EVOSTA 3 40/130 1/2"		4,0	4,0	3,5	2,9	2,5	1,7	1,3	0,5
EVOSTA 3 40/180 1"		4,0	4,0	3,5	2,9	2,5	1,7	1,3	0,5
EVOSTA 3 40/180 X 1" 1/4		4,0	4,0	3,5	2,9	2,5	1,7	1,3	0,5

MODEL	INBOUWMAAT mm	AANSLUITING POMP	VOEDING 50 Hz	P1 MAX W	In A	EEI *	MINIMUM DRUK WATERKOLOM	
							t°	90
EVOSTA 3 40/130 1"	130	DN25 DRAAD (G - 1" ½)	1x230 V ~	20	0,034 - 0,18	0,17	m. waterkolom	10
EVOSTA 3 40/130 1/2"	130	DN15 DRAAD (G - 1")	1x230 V ~	20	0,034 - 0,18	0,17	m. waterkolom	10
EVOSTA 3 40/180 1"	180	DN25 DRAAD (G - 1" ½)	1x230 V ~	20	0,034 - 0,18	0,17	m. waterkolom	10
EVOSTA 3 40/180 X 1" 1/4	180	DN30 DRAAD (G - 2")	1x230 V ~	20	0,034 - 0,18	0,17	m. waterkolom	10

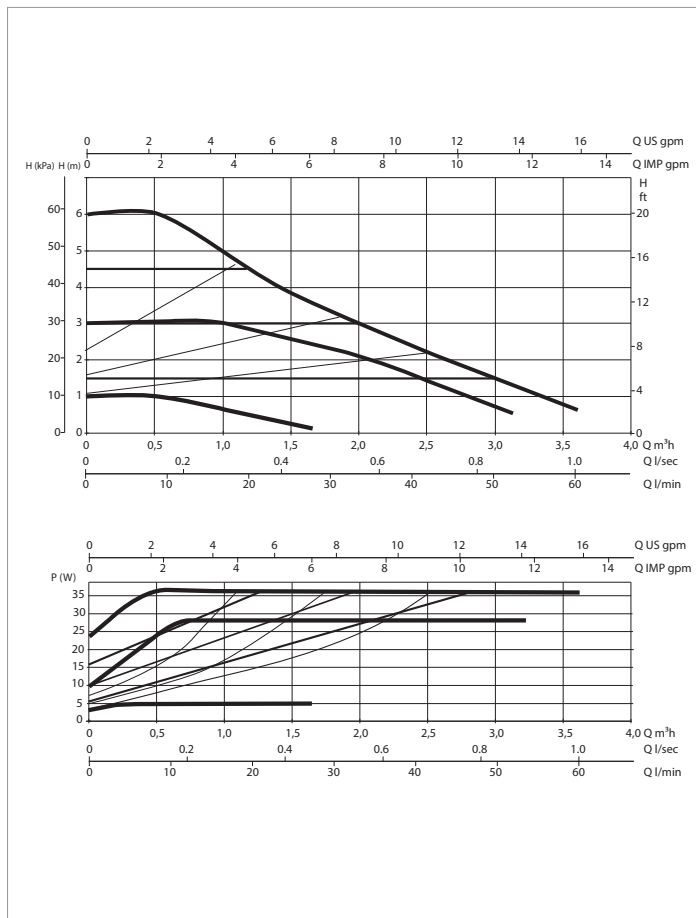
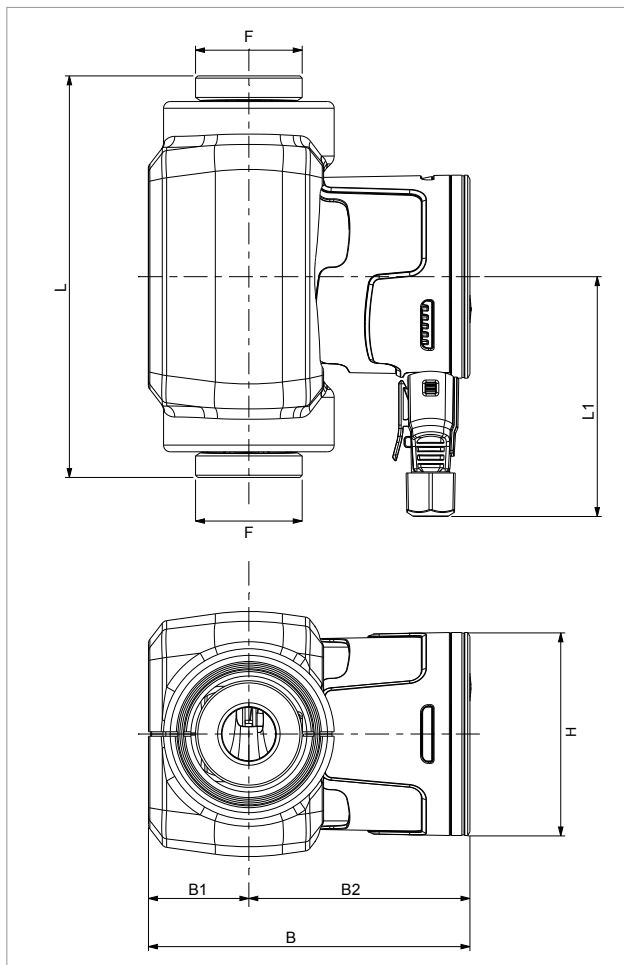
* De referentieparameter voor de meest efficiënte circulatiepompen is de EEI ≤ 0,19

MODEL	L	L1	B	B1	B2	H	F	AFMETINGEN VERPAKKING			VOLUME m ³	GEWICHT Kg
								L	B	H		
EVOSTA 3 40/130 1"	130	107,5	144,1	45	99,1	91	1" /	192	113,5	155	0,0034	2,05
EVOSTA 3 40/130 1/2"	130	107,5	144,1	45	99,1	91	1	192	113,5	155	0,0034	1,9
EVOSTA 3 40/180 1"	180	107,5	144,1	45	99,1	91	1" /	192	113,5	155	0,0034	2,22
EVOSTA 3 40/180 X 1" 1/4	180	107,5	144,1	45	99,1	91	2"	192	113,5	155	0,0034	2,38

EVOSTA 3 - ELECTRONISCHE CIRCULATIEPOMPEN VOOR VERWARMINGS-EN KOELINGSINSTALLATIES

ENKEL MET FLENZEN

Temperatuurbereik van de vloeistof : van -10 °C tot +110 °C - Maximale bedrijfsdruk : 10 bar (1 000 kPa)



Prestatiecurves zijn gebaseerd op kinematische viscositeitswaarden = 1 mm² / s en een dichtheid van 1000 kg / m³. Tolerantie van curves volgens ISO9906.

MODEL	Q=m ³ u	0	0,6	1,2	1,5	2,1	2,4	3,0	3,6
	Q=l/min	0	9	20	25	35	40	50	60
EVOSTA 3 60/130 1"	H (m)	6,0	6,0	4,4	3,8	2,8	2,3	1,5	0,7
EVOSTA 3 60/130 1/2"		6,0	6,0	4,4	3,8	2,8	2,3	1,5	0,7
EVOSTA 3 60/180 1"		6,0	6,0	4,4	3,8	2,8	2,3	1,5	0,7
EVOSTA 3 60/180X 1" 1/4		6,0	6,0	4,4	3,8	2,8	2,3	1,5	0,7

MODEL	INBOUWMAAT mm	AANSLUITING POMP	VOEDING 50 Hz	P1 MAX W	In A	EEI *	MINIMUM DRUK WATERKOLOM	
							t°	90
EVOSTA 3 60/130 1"	130	DN25 DRAAD (G 1" ½)	1x230V ~	35	0,042 - 0,33	0,18	m. waterkolom	10
EVOSTA 3 60/130 1/2"	130	DN15 DRAAD (G 1")	1x230V ~	35	0,042 - 0,33	0,18	m. waterkolom	10
EVOSTA 3 60/180 1"	180	DN25 DRAAD (G 1" ½)	1x230V ~	35	0,042 - 0,33	0,18	m. waterkolom	10
EVOSTA 3 60/180X 1" 1/4	180	DN30 DRAAD (G 2")	1x230V ~	35	0,042 - 0,33	0,18	m. waterkolom	10

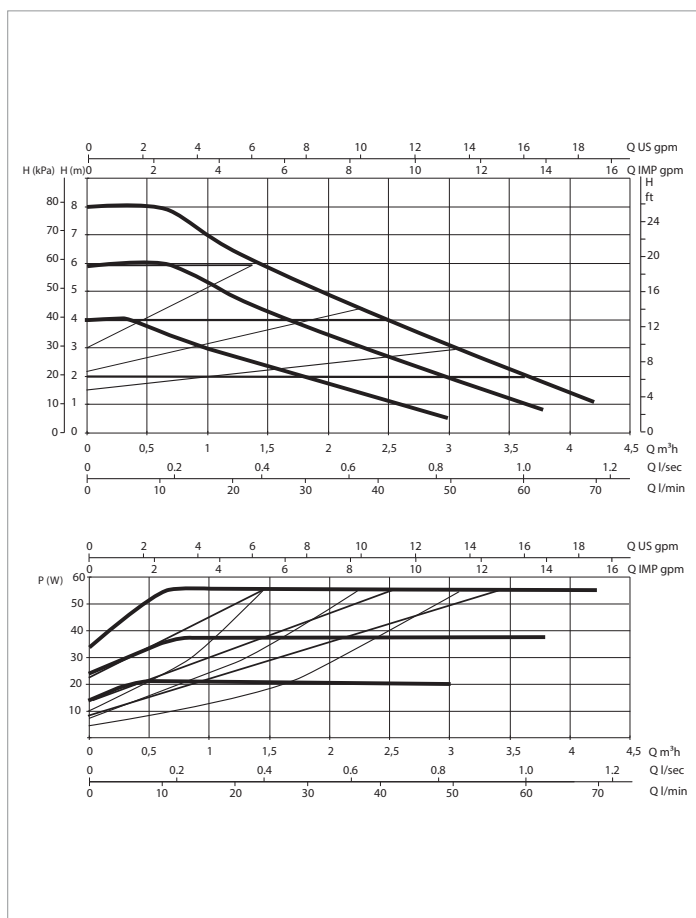
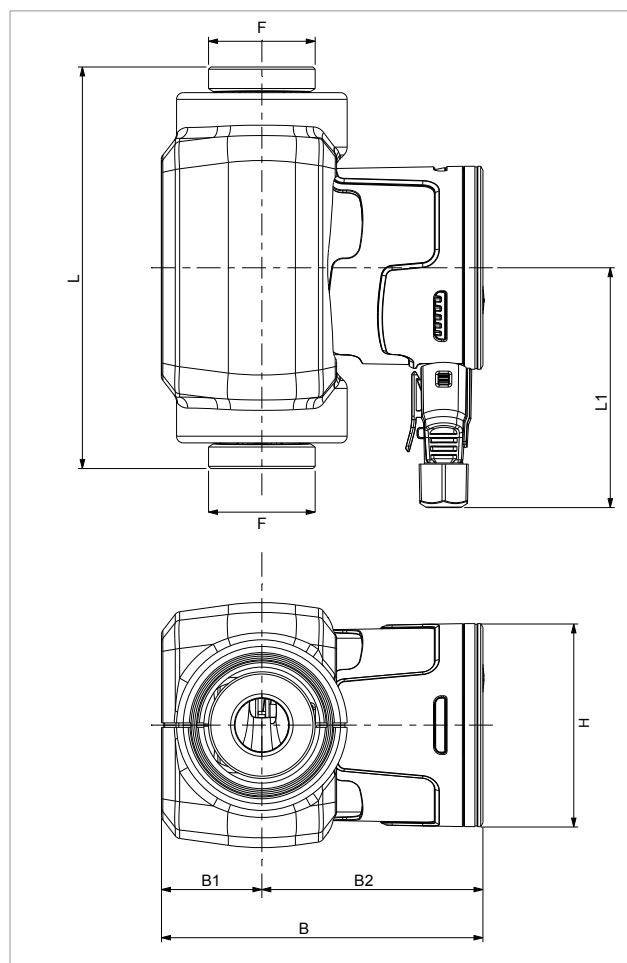
* De referentieparameter voor de meest efficiënte circulatiepompen is de EEI ≤ 0,19

MODEL	L	L1	B	B1	B2	H	F	AFMETINGEN VERPAKKING			VOLUME m ³	GEWICHT Kg
								L	B	H		
EVOSTA 3 60/130 1"	130	107,5	144,1	45	99,1	91	1" /	192	113,5	155	0,0034	2,05
EVOSTA 3 60/130 1/2"	130	107,5	144,1	45	99,1	91	1	192	113,5	155	0,0034	1,9
EVOSTA 3 60/180 1"	180	107,5	144,1	45	99,1	91	1" /	192	113,5	155	0,0034	2,22
EVOSTA 3 60/180X 1" 1/4	180	107,5	144,1	45	99,1	91	2"	192	113,5	155	0,0034	2,38

EVOSTA 3 - ELECTRONISCHE CIRCULATIEPOMPEN VOOR VERWARMINGS-EN KOELINGSINSTALLATIES

ENKEL MET FLENZEN

Temperatuurbereik van de vloeistof : van -10 °C tot +110 °C - Maximale bedrijfsdruk : 10 bar (1 000 kPa)



Prestatiecurves zijn gebaseerd op kinematische viscositeitswaarden = 1 mm² / s en een dichtheid van 1000 kg / m³. Tolerantie van curves volgens ISO9906.

MODEL	Q=m ³ u	0	0,6	0,9	1,2	2,7	3,3	3,9	4,2
	Q=l/min	0	10	15	20	45	55	65	70
EVOSTA 3 80/130 1"	H (m)	8,0	8,0	7,2	6,5	3,7	2,6	1,6	1,0
EVOSTA 3 80/130 1/2"		8,0	8,0	7,2	6,5	3,7	2,6	1,6	1,0
EVOSTA 3 80/180 1"		8,0	8,0	7,2	6,5	3,7	2,6	1,6	1,0
EVOSTA 3 80/180X 1" 1/4		8,0	8,0	7,2	6,5	3,7	2,6	1,6	1,0

MODEL	INBOUWMAAT mm	AANSLUITING POMP	VOEDING 50 Hz	P1 MAX W	In A	EEI *	MINIMUM DRUK WATERKOLOM	
							t°	90
EVOSTA 3 80/130 1"	130	DN25 DRAAD (G 1" ½)	1x230V ~	55	0,053 -0,47	0,19	m. par col. d'eau	10
EVOSTA 3 80/130 1/2"	130	DN15 DRAAD (G 1")	1x230V ~	55	0,053 -0,47	0,19	m. par col. d'eau	10
EVOSTA 3 80/180 1"	180	DN25 DRAAD (G 1" ½)	1x230V ~	55	0,053 -0,47	0,19	m. par col. d'eau	10
EVOSTA 3 80/180X 1" 1/4	180	DN30 DRAAD (G 2")	1x230V ~	55	0,053 -0,47	0,19	m. par col. d'eau	10

* De referentieparameter voor de meest efficiënte circulatiepompen is de EEI ≤ 0,19

MODEL	L	L1	B	B1	B2	H	F	AFMETINGEN VERPAKKING			VOLUME m ³	GEWICHT Kg
								L	B	H		
EVOSTA 3 80/130 1"	130	107,5	144,1	45	99,1	91	1" /	192	113,5	155	0,0034	2,05
EVOSTA 3 80/130 1/2"	130	107,5	144,1	45	99,1	91	1	192	113,5	155	0,0034	1,9
EVOSTA 3 80/180 1"	180	107,5	144,1	45	99,1	91	1" /	192	113,5	155	0,0034	2,22
EVOSTA 3 80/180X 1" 1/4	180	107,5	144,1	45	99,1	91	2"	192	113,5	155	0,0034	2,38

EVOSTA 2 SAN

ELECTRONISCHE CIRCULATIEPOMPEN MET NATTE ROTOR VOOR CIRCULATIE VAN WARM WATER



conform aan de Europese normgeving
2015 ErP 2009/125/CE (ex-EuP)

TECHNISCHE GEGEVENS

Debiet : 0,6 m³/h met opvoerhoogte tot max. 1,1 m
Temperatuurbereik vloeistof : van + 2 °C tot + 75 °C
Maximale bedrijfsdruk : 10 bar (1 000 kPa)
Beschermingsklasse : IP 42
Isolatieklasse : II
Installatie : met horizontale motoras
Standaard voedingsspanning : monofasig 1x230 V~ 50/60 Hz
Verpompte vloeistof : Schoon, vrij van vaste bestanddelen en minerale oliën, niet viskeus, chemisch neutraal, zo dicht mogelijk de kenmerken van water benaderend. (glycol max. 30 %)

TOEPASSINGEN

Pompe à faible consommation d'énergie pour la circulation d'eau chaude domestique.

CARACTÉRISTIQUES DE CONSTRUCTION

Zelf-commuteerde synchrone motor en bolvormige rotor die slechts een afdichtingsring tussen de motor en het pomplichaam vereist, en gemakkelijk kan worden schoongemaakt en worden vervangen. Messing pomphuis met binnendraad R 1/2 "(G 1/2") in versie R of standaard uitgerust met een afsluit- en tegenhoudventiel in de versie voor 1/2 "buitenschroefdraadaansluiting (G 1") in versie V

- Benaming :
(voorbeeld)

EVOSTA 2 SAN 11 / 139 V R

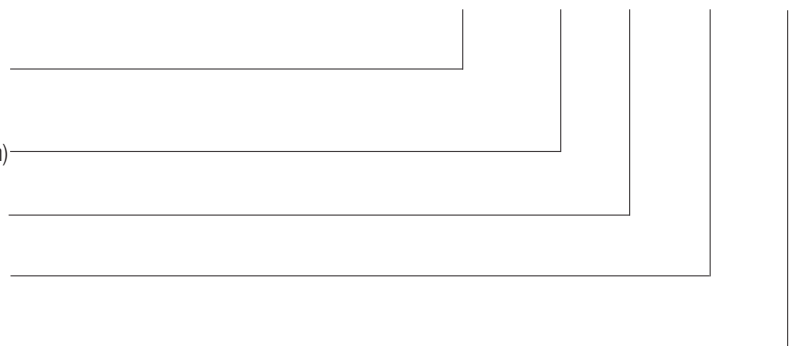
Elektronische circulator met ingangen
met schroefdraad

Maximaal manometrisch hoogtebereik (dm)

Inbouwmaat(mm)

Buitendraad : 1/2" G 1"

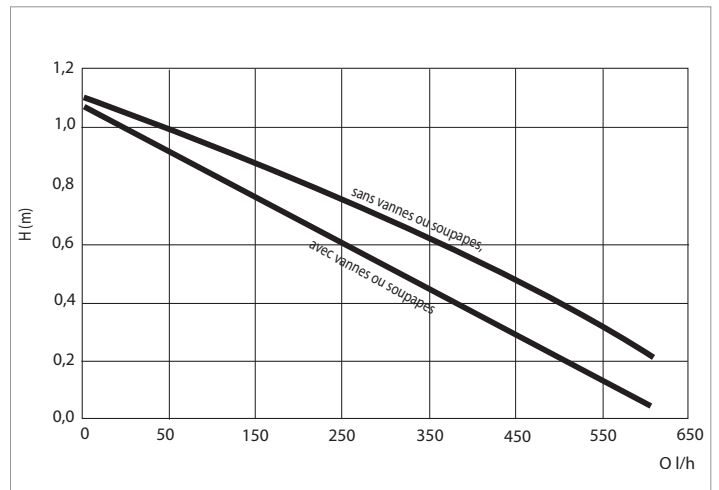
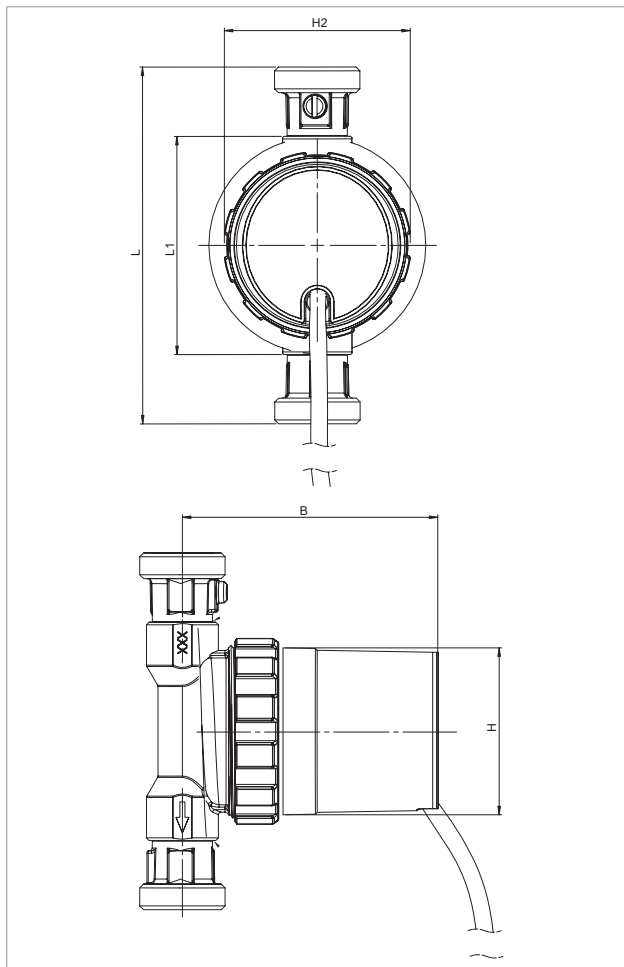
Binnendraad : R /" (G /")



EVOSTA 2 SAN - ELECTRONISCHE CIRCULATIEPOMPEN VOOR CIRCULATIE VAN SANITAIR WARM WATER

ENKEL MET FLENZEN

Temperatuurbereik van de vloeistof : van + 2 °C tot + 75 °C - Maximale bedrijfsdruk : 10 bar (1 000 kPa)



Prestatiecurves zijn gebaseerd op kinematische viscositeitswaarden = 1 mm² / s en een dichtheid van 1000 kg / m³. Tolerantie van curves volgens ISO9906.

MODEL	Q=m ³ u	0	0,1	0,2	0,3	0,4	0,5	0,6
	Q=l/h	0	100	200	300	400	500	600
EVOSTA 2 11/139 V	H (m)	1,1	0,93	0,76	0,59	0,4	0,23	0,7
EVOSTA 2 11/85 R		1,1	1	0,87	0,73	0,58	0,4	0,23

MODEL	INBOUWMAAT mm	AANSLUITING POMP	VOEDING 50 Hz	P1 MAX W	In A	EEI *	MINIMUM DRUK WATERKOLOM	
							t°	90
EVOSTA 2 11/139 V	139	BUITENDRAAD G 1"	1x115-230 V~ 50/60 Hz	7	0,07A	0,18	m. waterkolom	10
EVOSTA 2 11/85 R	85	BINNENDRAAD G 1/2"	1x115-230 V~ 50/60 Hz	7	0,07A	0,18	m. waterkolom	10

MODEL	L	L1	B	H	H2	LENGTE KABEL	AFMETINGEN VERPAKKING			VOLUME m ³
							L	B	H	
EVOSTA 2 11/139 V	139	-	100	65	72	1,5 m	175	125	105	0,0023
EVOSTA 2 11/85 R	-	85	100	65	72	1,5 m	175	125	105	0,0023

DNA[®]

PUMPS SELECTOR



On-line selectie pompen



DAB PUMPS LTD.
Unit 6 Gilberd Court
Newcomen Way, Severalls Park
Colchester CO4 9WN
United Kingdom
salesuk@dwtgroup.com
Tél. +44 1279 652 776
Fax +44 1279 657 727



DAB PUMPS IBERICA S.L.
Calle Verano 18-20-22
28850 - Torrejón de Ardoz - Madrid
Espagne
Info.spain@dwtgroup.com
Tél. +34 91 6569545
Fax : + 34 91 6569676



DAB PUMPS SOUTH AFRICA PTY
Twenty One industrial Estate,
16 Purlin Street, Warehouse 4, Unit B
Olifantsfontein - Afrique du Sud
info.sa@dwtgroup.com
Tél. +27 12 361 3997
Fax +27 12 361 3137



DAB PUMPS B.V.
'T Hofveld 6 C 1
B-1702 Groot-Bijgaarden - Belgique
info.belgium@dwtgroup.com
Tél. +32 2 4668353



DAB PUMPS HUNGARY KFT.
H-8800
Nagykanizsa, Buda Ernő u.5
Hongrie
Tél. +36 93501700



DAB PUMPS (QINGDAO) CO. LTD.
No.40 Kaituo Road, Qingdao Economic & Technological
Development Zone
Qingdao City, Shandong Province - Chine
PC : 266500
sales.cn@dwtgroup.com
Tél. +86 400 186 8280
Fax +86 53286812210



DAB PUMPS POLAND Sp. z o.o.
Ul. Janka Muzykanta 60
02-188 Warszawa - Pologne
polska@dabpumps.com.pl



DAB PUMPS B.V.
Albert Einsteinweg, 4
5151 DL Drunen - Pays-Bas
info.netherlands@dwtgroup.com
Tél. +31 416 387280
Fax +31 416 387299



OOO DAB PUMPS
Novgorodskaya str. 1, block G
office 308, 127247, Moscow - Russie
info.russia@dwtgroup.com
Tél. +7 495 122 0035
Fax +7 495 122 0036



DAB PUMPS DE MÉXICO, S.A. DE C.V.
Av Amsterdam 101 Local 4
Col. Hipódromo Condesa,
Del. Cuauhtémoc CP 06170
Ciudad de México
Tél. +52 55 6719 0493



DAB PUMPEN DEUTSCHLAND GmbH
Tackweg 11
D - 47918 Tönisvorst - Allemagne
info.germany@dwtgroup.com
Tél. +49 2151 82136-0
Fax +49 2151 82136-36



DAB PUMPS INC.
3226 Benchmark Drive
Ladson, SC 29456 - États-Unis
info.usa@dwtgroup.com
Tél. 1- 843-797-5002
Fax 1-843-797-3366



DAB PUMPS OCEANIA PTY LTD
426 South Gippsland Hwy,
Dandenong South VIC 3175 - Australie
info.oceania@dwtgroup.com
Tél. +61 1300 373 677