

e.sybox^{mini}

FEQUENTIEGEREGELDE HYDROFOORGROEP
VOOR
HUISHOUDELIJKE REGENWATERRECUPERATIE



E.SYBOX MINI

FREQUENTIEGEREGELDE HYDROFOORGROEP VOOR HUISHOUDELIJKE REGENWATERRECUPERATIE



TECHNISCHE GEGEVENS

Debiet : tot 80 l/min of 4.8m³/u met een opvoerhoogte tot 55 m

Verpompte vloeistof : schoon, vrij van vaste- en minerale bestanddelen, niet viskeus, chemisch neutraal, zo dicht mogelijk de kenmerken van water benaderend.

Temperatuurbereik vloeistof : van 0°C tot +35°C voor huishoudelijk gebruik. Van 0°C tot +40°C voor andere toepassingen.

Maximale aanzuigdiepte : 8 meter

Maximale omgevingstemperatuur : +50°C

Maximale bedrijfsdruk : 7,5 bar (750 kPa)

Beschermingsklasse van de motor : IPX4

Isolatie klasse : F

Installatie: Horizontaal of verticaal - vaste installatie

TOEPASSINGEN

E.sybox mini is het nieuwste DAB compacte automatische pompsysteem voor huishoudelijke watervoorziening. E.sybox mini garandeert op een energiezuinige manier, dankzij zijn toerentalgerregelde motor, een constante druk in het leidingssysteem. De E.sybox mini is geschikt voor drinkbaar water of recuperatie van regen- of bronwater in huishoudelijke toepassingen. De E.sybox mini is zeer eenvoudig te installeren.

CONSTRUCTIE EIGENSCHAPPEN

De E.sybox mini is een pompsysteem met hoog toerental met dubbele waaier, frequentieregelaar, druk- en debietsensor, aanpasbaar hoge resolutie LCD scherm en ingebouwd 1 liter membraanvat.

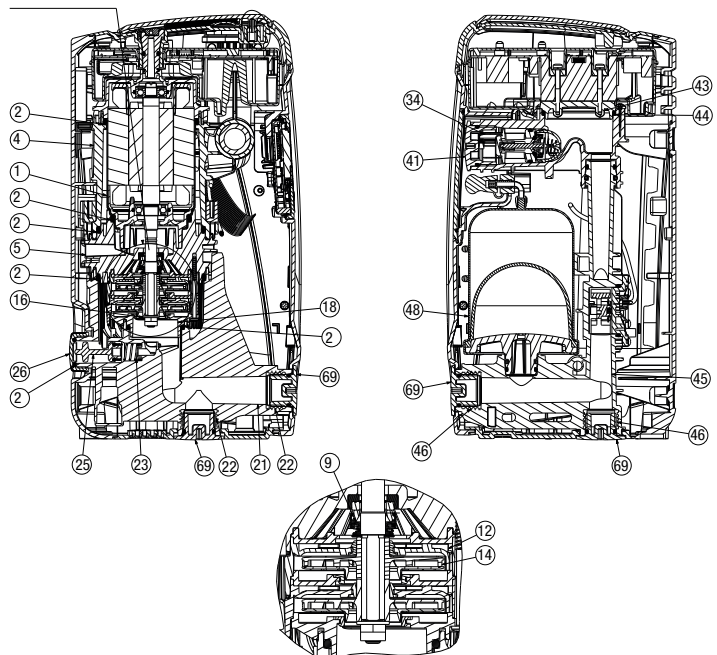
Door de dubbele aanzuig- en persaansluiting kan de E.sybox mini zowel horizontaal als verticaal geplaatst worden. Door zijn compacte afmetingen kan de E.sybox mini in zeer nauwe en lage ruimtes geplaatst worden. Door middel van de optionele E.sywall beugel kan de E.sybox mini ook aan de muur opgehangen worden.

Door zijn uitstekende aanzuigcapaciteit kan de E.sybox mini tot 8 meter diep aanzuigen.

De E.sybox mini is een comfortabel en compact pompsysteem met watergekoelde motor op hoog toerental (tot 6000 tpm) en beschikt over anti trillings voetjes, alle beveiligingen ter bescherming van de pomp zoals droogdraaiveilgheid en anti-vorst beveiliging. Alle parameters en de status van de pomp kunnen ingesteld en uitgelezen worden via het hoge resolutie LCD scherm.

ONDERDELEN

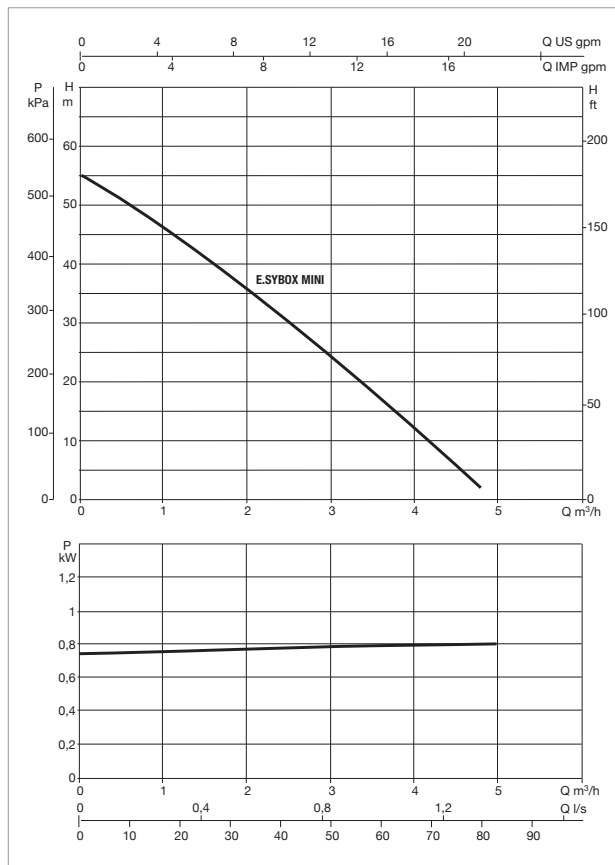
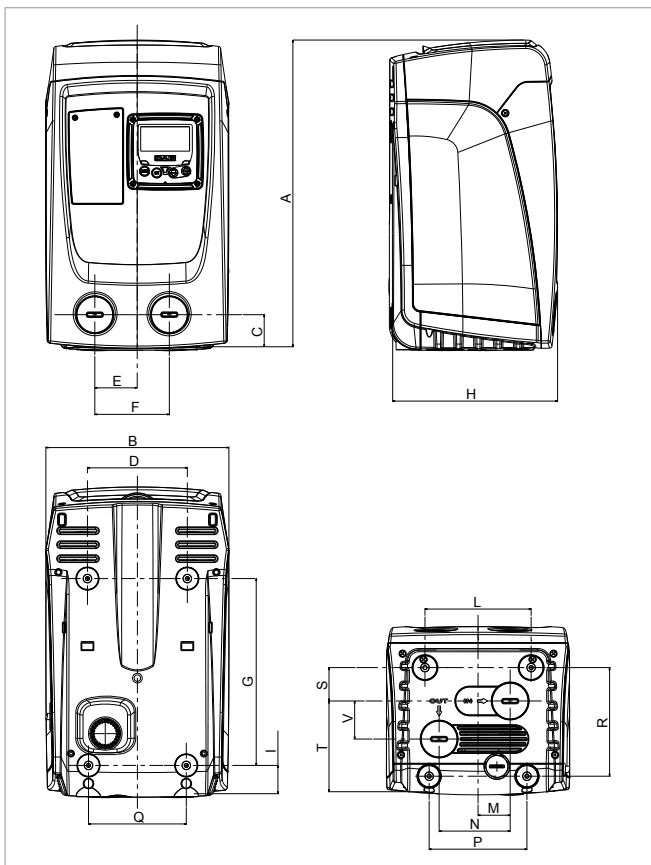
N°	OMSCHRIJVING	MATERIAAL
1	MOTOR MANTEL	ROESTVRIJ STAAL AISI 304
2	O-RING	NBR
4	MOTOR LICHAAM	PP OMO 30% GF
5	MECHANICAL SEAL SCHIJF	PA 6.6. 30% GF
9	MECHANISCHE DICHTING	CARBON IMPREGNATED RESIN/ SILICON CARBIDE / EPDM
12	DIFFUSOR	NORYL
14	WAAIER	NORYL
21	AANZUIG	PP OMO 30% GF
22	AANSLUITING 1"	MESSING
23	VEER	ROESTVRIJ STAAL AISI 303
25	ZELFAANZUIGENDE KLEP	POM
26	1" DOP	PP OMO 30% GF
34	TERUGSLAGKLEP	TECHNOPOLYMEER/RUBBER/STAAL
41	1" 1/4 DOP	PA 6.6. 30% GF
43	KOELLICHAAM	MESSING
45	PERS	PP OMO 30% GF
46	AANSLUITING 1"	BRASS
48	1L MEMBRAANVAT	TECHNOPOLYMEER/RUBBER
51	DEBIETMETER	POM
56	DRUKSENSOR	TECHNOPOLYMEER
69	1" DOP	PA 6.6. 30% GF



E.SYBOX MINI - FREQUENTIEGEREGELDE HYDROFOORGROEP VOOR HUISHOUDELIJKE REGENWATERRECUPERATIE

Temperatuurbereik vloeistof : van 0°C tot +35°C voor huishoudelijk gebruik. Van 0°C to +40°C voor andere toepassingen.

Maximale omgevingstemperatuur : +50°C



De capaciteitscurve is geldig bij een kinematische viscositeit van 1mm²/s en dichtheid van 1000 kg/m³
Curve tolerantie volgens ISO 9906

MODEL	Q=m³/h	0,6	1,2	1,8	2,4	3	3,6	4,2	4,8
	Q=l/min	10	20	30	40	50	60	70	80
E.SYBOX MINI	H (m)	50,0	44,5	38,0	31,0	24,0	17,0	9,6	1,8

MODEL	ELECTRISCHE GEGEVENS				
	N° WAAIER	VOEDING 50/60 Hz	P1 MAX		In A
			kW	PK	
E.SYBOX MINI	2	115-127 220-240 V~	0,8	1,07	8 - 4

MODEL	A	B	C	D	E	F	G	H	I	L	M	N	P	Q	R	S	T	V	DNA	DNM	VERPAKKING			Kg
	L/A	L/B	H																					
E.SYBOX MINI	439	263	46	143	60,7	106,7	267,5	236	40,5	152	46	101,7	140	140	155,5	47,8	130	54,5	1"	1"	300	500	320	14,6

DNA[®]

PUMPS SELECTOR



On-line selectie



DAB PUMPS LTD.

Unit 4 and 5, Stortford Hall Industrial Park,
Dunmow Road,
Bishops Stortford,
Herts
CM23 5GZ - UK
salesuk@dwtgroup.com
Tel. +44 1279 652 776
Fax +44 1279 657 727



DAB PUMPS IBERICA S.L.

Avenida de Castilla nr.1 Local 14
28830 - San Fernando De Henares - Madrid
Spain
info.spain@dwtgroup.com
Tel. +34 91 6569545
Fax: +34 91 6569676



DAB PUMPS INC.

3226 Benchmark Drive
Ladson, SC 29456 - USA
info.usa@dwtgroup.com
Tel. 1-843-824-6332
Toll Free 1-866-896-4DAB (4322)
Fax 1-843-797-3366



DAB PUMPS B.V.

Brusselstraat 150
B-1702 Groot-Bijgaarden - Belgium
info.belgium@dwtgroup.com
Tel. +32 2 4668353
Fax +32 2 4669218



DAB PRODUCTION HUNGARY KFT.

H-8800
Nagykanizsa, Buda Ernó u.5
Hungary
Tel. +36 93501700



DWT SOUTH AFRICA

Podium at Menlyn,
3rd Floor, Unit 3001b, 43 Ingersol Road,
C/O Lois and Atterbury street,
Menlyn, Pretoria, 0181 - South-Africa
info.sa@dwtgroup.com
Tel. +27 12 361 3997
Fax +27 12 361 3137



DAB PUMPS B.V.

Albert Einsteinweg, 4
5151 DL Drunen - Nederland
info.netherlands@dwtgroup.com
Tel. +31 416 387280
Fax +31 416 387299



DAB PUMPS POLAND Sp. z o.o.

Mokotow Marynarska
ul. Postępu 15C
02-676 Warszawa - Poland
Tel. +48 223 81 6085



DAB PUMPS CHINA

No.40 Kaituo Road, Qingdao Economic & Technological
Development Zone
Qingdao City, Shandong Province - China
PC: 266500
info.china@dwtgroup.com
Tel. +8653286812030-6270
Fax +8653286812210



DAB UKRAINE Representative Office

Regus Horizon Park
4 M. Hrinchenka St, suit 147
03680 Kiev - Ukraine
Tel. +38 044 391 59 43



DAB PUMPEN DEUTSCHLAND GmbH

Tackweg 11
D - 47918 Tönisvorst - Germany
info.germany@dwtgroup.com
Tel. +49 2151 82136-0
Fax +49 2151 82136-36



OOO DAB PUMPS

Novgorodskaya str. 1, block G
office 308, 127247, Moscow - Russia
info.russia@dwtgroup.com
Tel. +7 495 122 0035
Fax +7 495 122 0036



DAB PUMPS DE MÉXICO, S.A. DE C.V.

Av Gral Álvaro Obregón 270, oficina 355
Hipódromo, Cuauhtémoc 06100
México, D.F.
Tel. +52 55 6719 0493