



VERPOMPEN EN DRAINAGE VAN VUIL WATER

Krachtige pomp voor het ledigen van tanks en drainage. Geschikt voor vervuild water met vaste bestanddelen met een maximale diameter van 38 mm. Gebruikte materialen zijn corrosie- en roestbestendig. Ingebouwde thermische beveiliging. Slijtvaste motoras en waaier. Uitstekende koeling van de motor, zelfs bij gedeeltelijke onderdompeling. Automatische werking dmv een aangebouwde vlotter. Voorzien van 10m kabel met stekker en persnippel met verscheidene aansluitmogelijkheden.

Debiet : van 1 tot 23.5 m³/u met opvoerhoogte tot 12 m

Temperatuur bereik vloeistof : van 0°C tot + 35°C voor huishoudelijke toepassingen

Verpompte vloeistof : vervuild water

Korrelgrootte die door het pomprooster kan : 38 mm

Minimum aanzuigniveau : 50 mm

Maximale onderdompeldiepte : 10 m

Beschermingsklasse : F

Isolatie klasse : IP 68

Conform : EN 60335-2-41

Installatie : vast of verplaatsbaar, verticale positie

DRAINAGE ET POMPAGE DES EAUX USEES

Pompes submersibles puissantes pour drainage et vidage. Adaptées pour pomper des eaux sales contenant des particules solides d'un diamètre maximum de 38 mm. Matériaux anti-corrosion et anti-oxydation. Moteur avec protection thermique anti-surchauffe. Arbre moteur et roue anti-usure. Excellent refroidissement du moteur qui permet le fonctionnement de la pompe même partiellement immergée. Version automatique munie d'interrupteur à flotteur pour le démarrage et l'arrêt automatique de la pompe et version manuelle.

Munies de cordon d'alimentation avec fiche, raccord 3 niveaux, sans clapet antiretour.

Plage de fonctionnement : de 1 à 23.5 m³/h avec hauteur de refoulement à 12 m

Plage de température du liquide : de 0°C à + 35°C pour applications domestiques

Liquide pompé : eaux chargées

Granulométrie de passage à travers la crépine d'aspiration : 38 mm

Profondeur minimum d'aspiration : 50 mm

Immersion maximum : 10 m

Indice de protection : F

Classe d'isolement : IP 68

Conforme : EN 60335-2-41

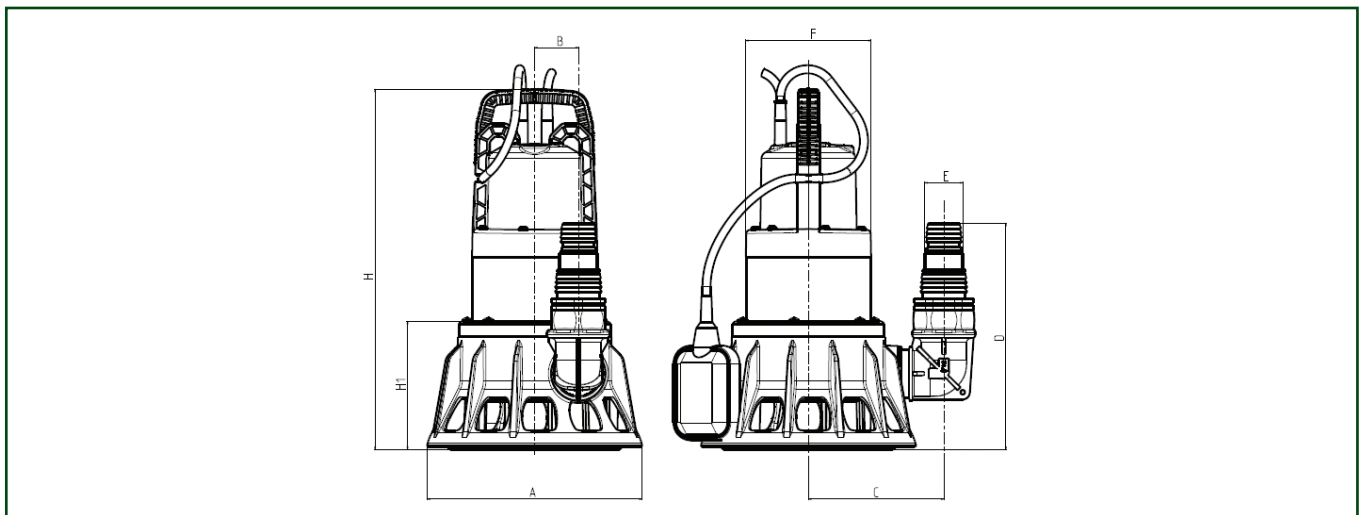
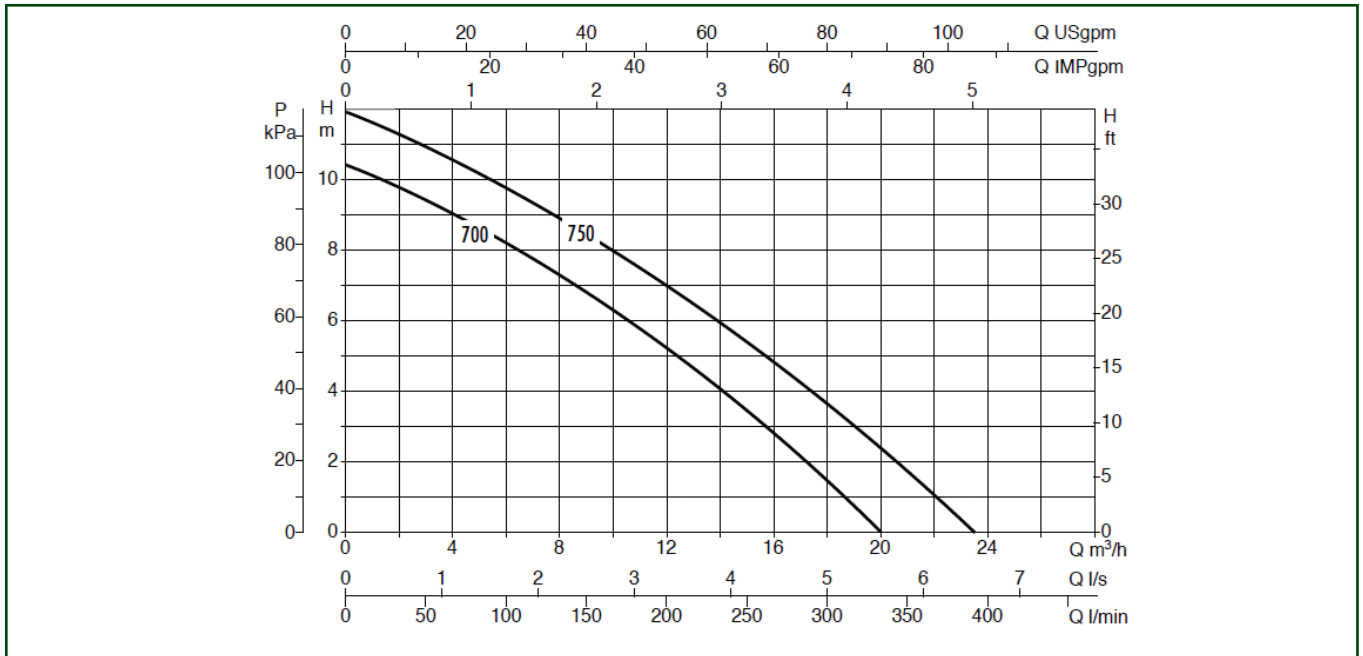
Installation : fixe ou mobile, en position verticale

TECHNISCHE GEGEVENS / DONNEES TECHNIQUES

MODEL-MODELE	CODE	ELECTRISCHE GEG.-DONNEES ELECTRIQUES				HYDRAULISCHE GEGEVENS-DONNEES HYDRAULIQUES																DNM GAS	KABEL CABLE	KG	Q. X PALLET	
		VOEDING TENSION 50 HZ	P1 MAX kW	P2 NOMINAL		In A	Q=m ³ /h																			
				kW	HP		0	1	2	3	4,5	5	6	7	7,5	9	10	12	15	18						
FEKA BVP 700 M-A	60122690	1X230 V~	1,0	0,70	0,95	4,6	Q=l/min	0	16,6	33,3	50	75	83,3	100	116,6	125	150	166,6	200	250	300	1/2"	10 mt.	8	27	
FEKA BVP 750 M-A	60122691	1X230 V~	1,1	0,75	1	5,6	H (m)	10,5	10	9,9	9,5	8,9	8,8	8,1	7,8	7,5	7	6,1	5,1	4	1,5	1/2"	10 mt.	8	27	

A: automatisch, met vlotter/automatique, avec flotteur

TECHNISCHE GEGEVENS / DONNEES TECHNIQUES



MODEL-MODELE	A	B	C	D	E	F	H	H1	KG
FEKA BVP 700 M-A	240	49	150	250	M40	140	400	142	27
FEKA BVP 750 M-A	240	49	150	250	M40	140	400	142	27